

BANCA CAUTÍN

CON MADERA NATIVA O BIOPOLIMERICA



Mobiliario estructurado en base a Hormigón Armado con resistencia G30 certificada por Laboratorios autorizados según Nch170 y madera Nativa seca protegida con aceites impregnantes, formulados con resinas especiales resistentes a la bio y foto degradación (resistentes a rayos UV). Se recomienda repasar tratamiento en obra cada 6 meses para mantener las características de la madera.

RENDER

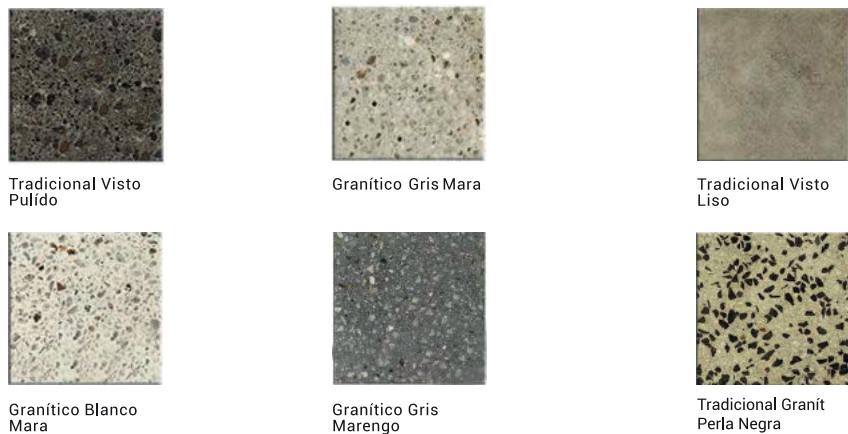


MATERIAL	HORMIGÓN GRANÍTICO Y MADERA NATIVA O BIOPOLIMERICA
ESTRUCTURA	MONOLÍTO ARMADO
TERMINACIÓN	GRANÍTICO PULIDO
INSTALACIÓN	ANCLADO CON ÉSPARRAGOS
PESO	340 kg.
DIMENSIONES	250 x 45 x 45h
PROTECCIÓN	INCLUYE SELLO ANTI-GRAFFITI MATE TRANSPARENTE
EMBALAJE	SOBRE PALLET (2 UNDS. POR CADA PALLET)
CÓDIGO	MU 417

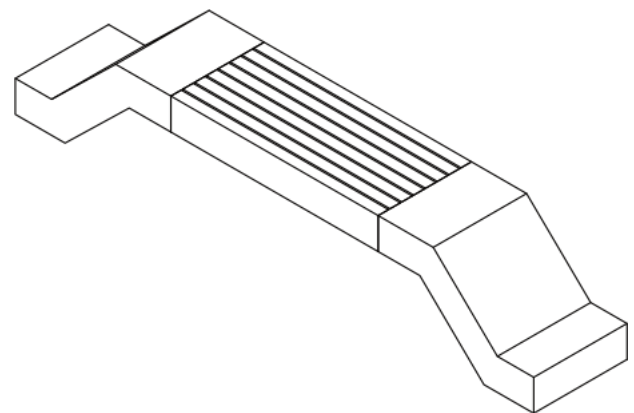
INSTALACIÓN
Anclaje se debe realizar mediante adhesivo epóxico y fierro estriado tipo esparrago de 12 mm de diámetro que se debe insertar en la base del mobiliario según indicación de proyecto.

OPCIONALES
1. a) **MADERA NATIVA:** Madera Nativa de tipo Coihue / Raulí tratada con barnices especiales preparados en base a aceites y resinas impregnantes resistentes a la bio y foto degradación (Resistente a rayos UV). Se recomienda repasar el tratamiento de protección cada 6 meses para mantener las características de color y textura originales de la madera.
b) **MADERA BIO POLIMERICA:** Madera pigmentada en masa formulada en base a polímeros de plástico reciclado, retardante al fuego, altamente durables y resistentes, de baja mantención (limpieza superficial mínima), resistente a la humedad y que no se astilla.

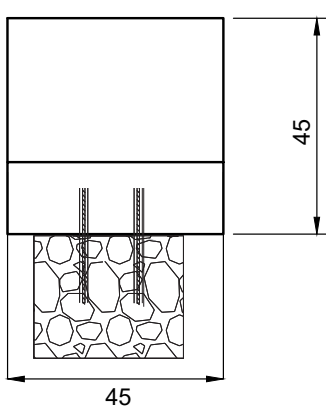
TERMINACIONES



ISOMÉTRICA



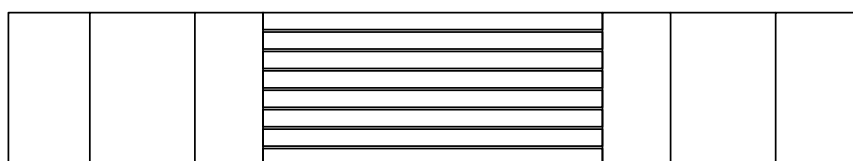
ELEVACIÓN LATERAL



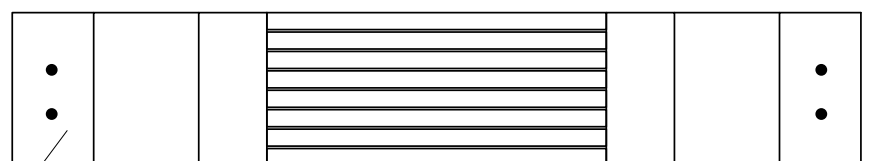
ELEVACIÓN FRONTAL



PLANTA SUPERIOR



PLANTA INFERIOR



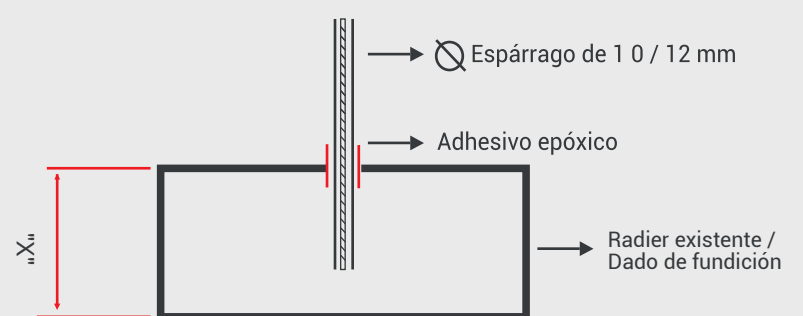
Fe Anclaje (esparrago) / Inserto en poyo fundación

INSTALACIÓN

El Mobiliario debe ser instalado sobre radier de mínimo 15 cms de espesor o sobre un dado de fundación construido sobre terreno natural compactado

El anclaje se debe realizar mediante adhesivo epóxico y fierro estriado tipo esparrago de 10 -12 mm de diámetro inserto en el dado de fundación/radier existente y en la perforación que viene en el mobiliario.

Se debe utilizar adhesivo epóxico tipo Sikadur 31 o EV1 poliéster sin estireno de quilosa y esperar 24 horas para el correcto fraguado del pegamento.



"X" : Altura variable (Consultar dependiendo de la obra)