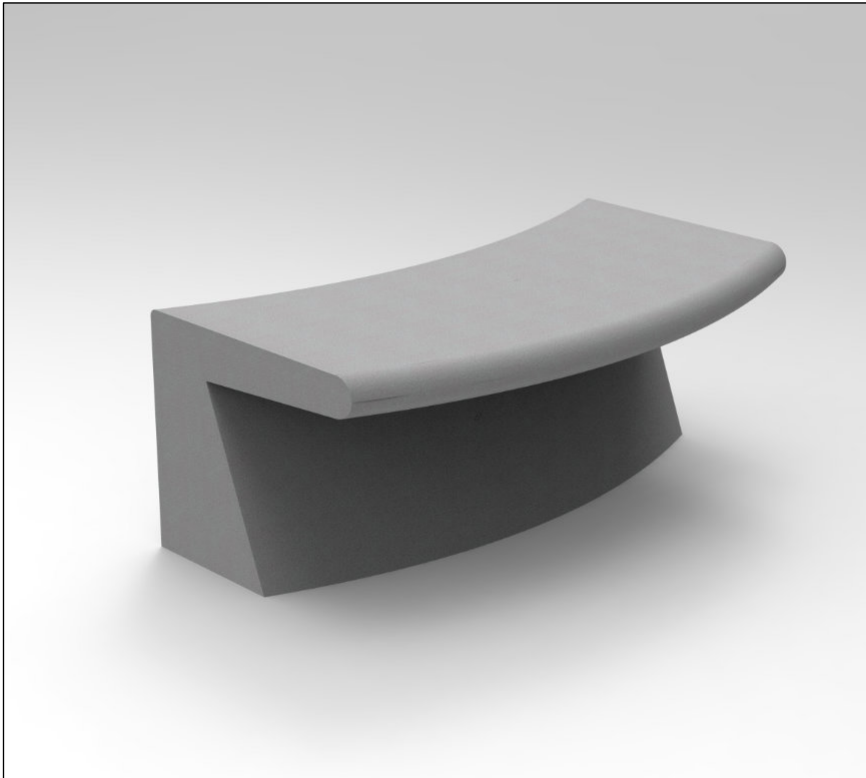


Mobiliario estructurado en base a Hormigón Armado con resistencia G30 certificada por Laboratorios autorizados según Nch170

### RENDER

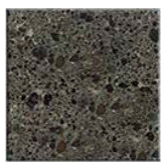


|                    |   |
|--------------------|---|
| <b>MATERIAL</b>    | HORMIGÓN GRANÍTICO                            |
| <b>ESTRUCTURA</b>  | MONOLÍTICO ARMADO                             |
| <b>TERMINACIÓN</b> | GRANÍTICO PULIDO                              |
| <b>INSTALACIÓN</b> | ANCLADO CON ESPÁRRAGOS                        |
| <b>PESO</b>        | 290 kg.                                       |
| <b>DIMENSIONES</b> | 108x 52 x 45h                                 |
| <b>PROTECCIÓN</b>  | INCLUYE SELLO ANTI-GRAFFITI MATE TRANSPARENTE |
| <b>EMBALAJE</b>    | SOBRE PALLET (2 UNDS. POR CADA PALLET)        |
| <b>CÓDIGO</b>      | MU 174  |

### INSTALACIÓN

Anclaje se debe realizar mediante adhesivo epóxico y fierro estriado tipo esparrago de 12 mm de diámetro que se debe insertar en la base del mobiliario según indicación de proyecto.

### TERMINACIONES



Tradicional Visto Pulido



Granítico Gris Mara



Tradicional Visto Liso



Granítico Blanco Mara

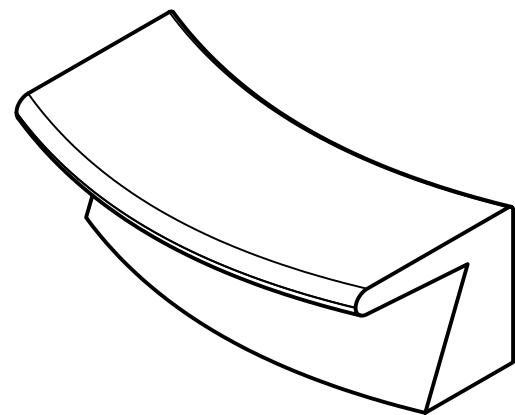


Granítico Gris Marengo

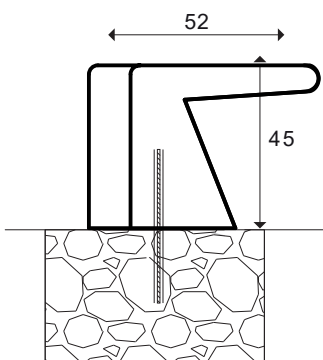


Tradicional Granítico Perla Negra

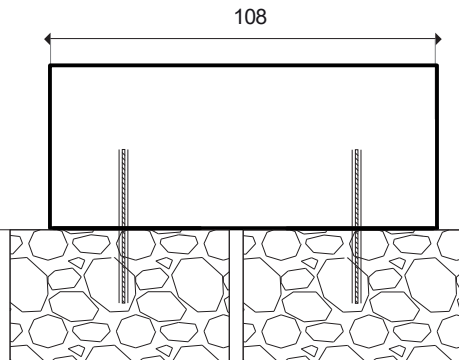
### ISOMÉTRICA



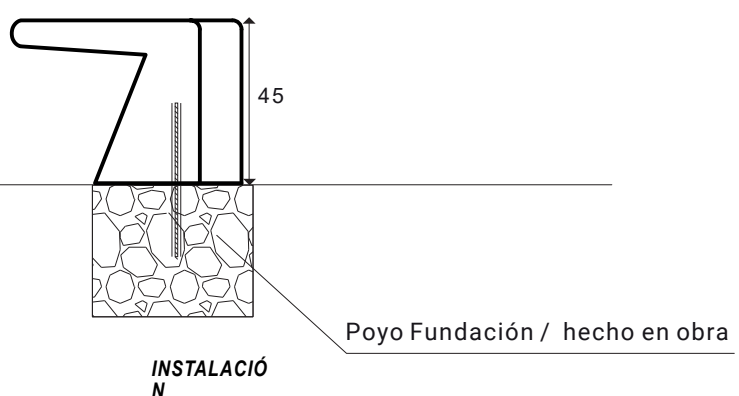
### ELEVACIÓN LATERAL



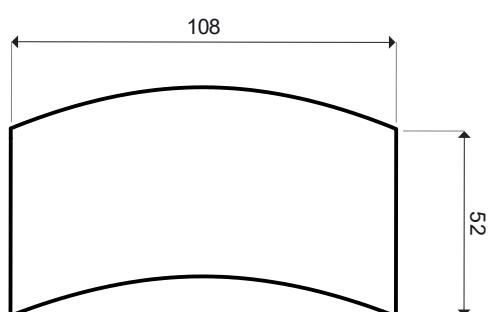
### ELEVACIÓN FRONTAL



### ELEVACIÓN POSTERIOR



### PLANTA SUPERIOR



### PLANTA INFERIOR

Fe Anclaje (espárrago) / Inserto en poyo fundación

