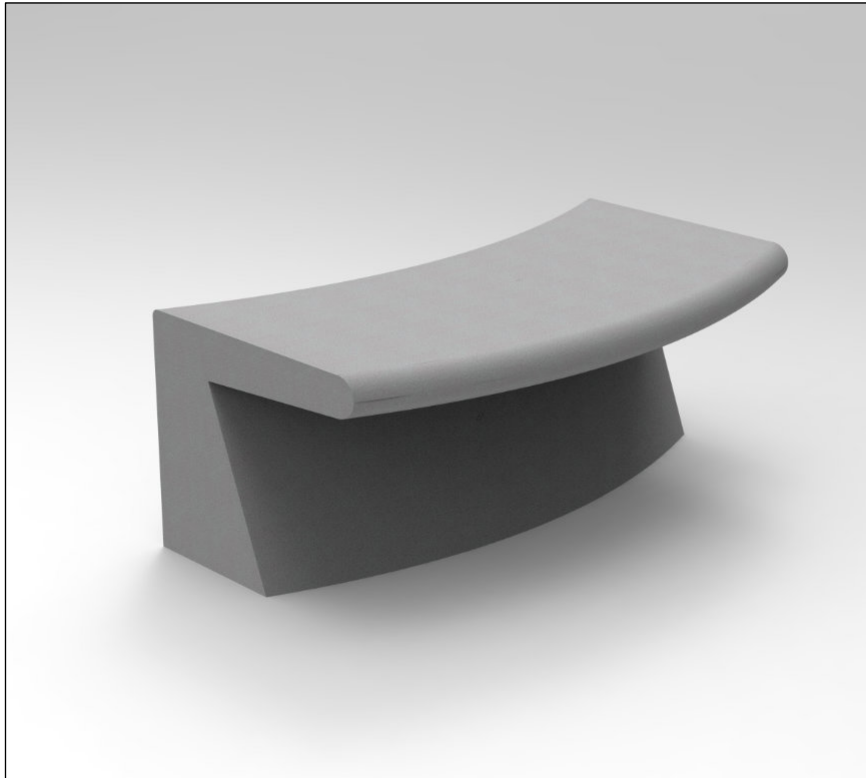


Mobiliario estructurado en base a Hormigón Armado con resistencia G30 certificada por Laboratorios autorizados según Nch170

### RENDER

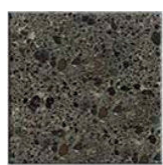


<b>MATERIAL</b>	HORMIGÓN GRANÍTICO
<b>ESTRUCTURA</b>	MONOLÍTICO ARMADO
<b>TERMINACIÓN</b>	GRANÍTICO PULIDO
<b>INSTALACIÓN</b>	ANCLADO CON ESPÁRRAGOS
<b>PESO</b>	350 kg.
<b>DIMENSIONES</b>	153x 52 x 45h
<b>PROTECCIÓN</b>	INCLUYE SELLO ANTI-GRAFFITI MATE TRANSPARENTE
<b>EMBALAJE</b>	SOBRE PALLET (2 UNDS. POR CADA PALLET)
<b>CÓDIGO</b>	MU 168

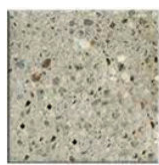
### INSTALACIÓN

Anclaje se debe realizar mediante adhesivo epóxico y fierro estriado tipo esparrago de 12 mm de diámetro que se debe insertar en la base del mobiliario según indicación de proyecto.

### TERMINACIONES



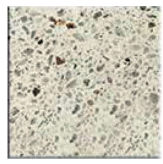
Tradicional Visto Pulido



Granítico Gris Mara



Tradicional Visto Liso



Granítico Blanco Mara

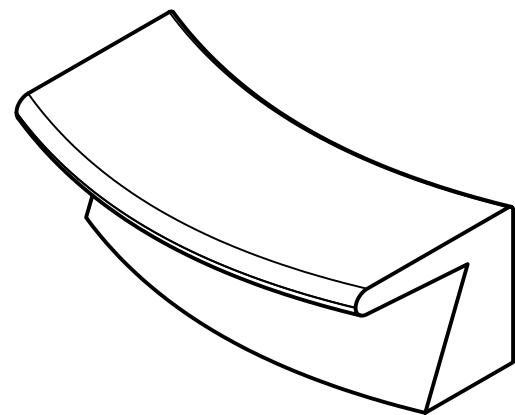


Granítico Gris Marengo

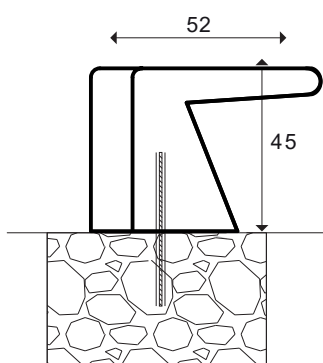


Tradicional Granítico Perla Negra

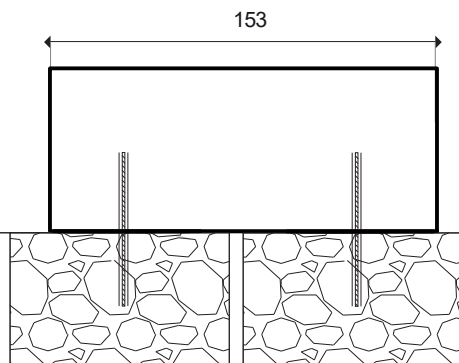
### ISOMÉTRICA



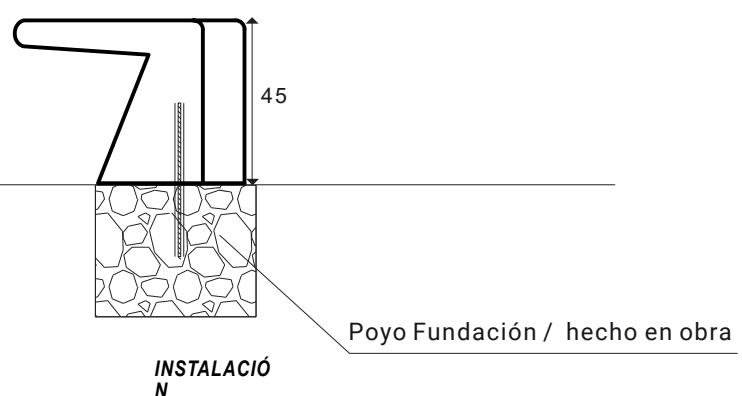
### ELEVACIÓN LATERAL



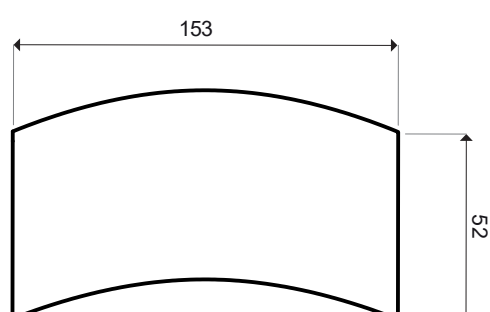
### ELEVACIÓN FRONTAL



### ELEVACIÓN POSTERIOR



### PLANTA SUPERIOR



### PLANTA INFERIOR

Fe Anclaje (espárrago) / Inserto en poyo fundación

