

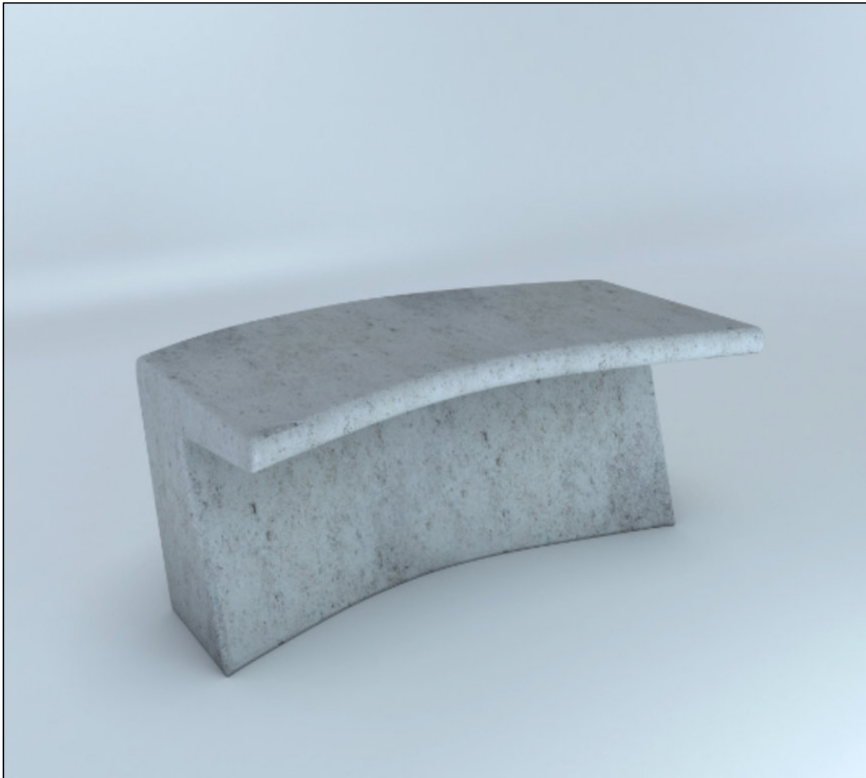
BANCA

CONGUILLIO CURVA R 6.8 INTERIOR



Mobiliario estructurado en base a Hormigón Armado con resistencia G30 certificada por Laboratorios autorizados según Nch170

RENDER

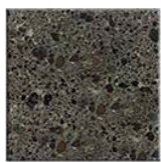


MATERIAL	HORMIGÓN GRANÍTICO
ESTRUCTURA	MONOLÍTICO ARMADO
TERMINACIÓN	GRANÍTICO PULIDO
INSTALACIÓN	ANCLADO CON ESPÁRRAGOS
PESO	290 kg.
DIMENSIONES	109x 52 x 45h cms. Aprox
PROTECCIÓN	INCLUYE SELLO ANTI-GRAFFITI MATE TRANSPARENTE
EMBALAJE	SOBRE PALLET (2 UNDS. POR CADA PALLET)
CÓDIGO	MU 109

INSTALACIÓN

Anclaje se debe realizar mediante adhesivo epóxico y fierro estriado tipo esparrago de 12 mm de diámetro que se debe insertar en la base del mobiliario según indicación de proyecto.

TERMINACIONES



Tradicional Visto Pulido



Granítico Gris Mara



Tradicional Visto Liso



Granítico Blanco Mara

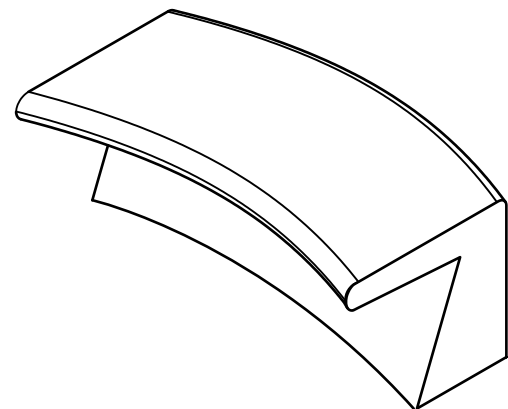


Granítico Gris Marengo

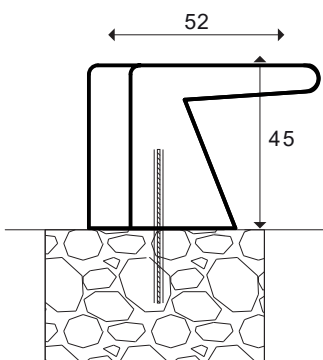


Tradicional Granítico Perla Negra

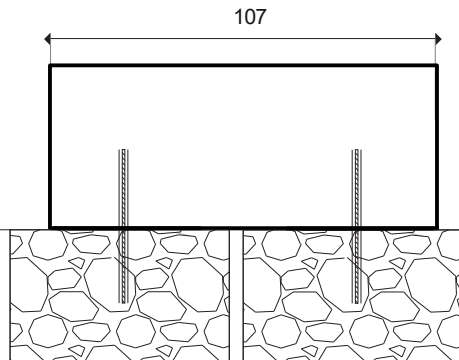
ISOMÉTRICA



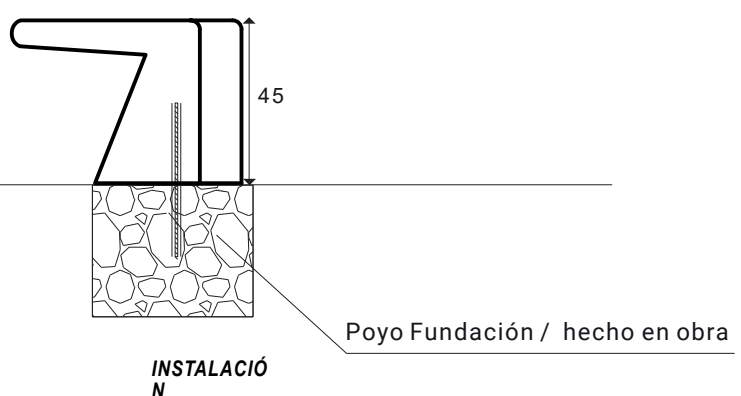
ELEVACIÓN LATERAL



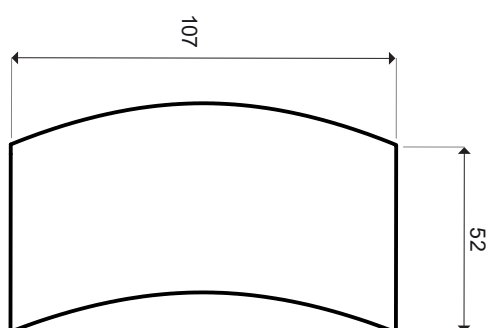
ELEVACIÓN FRONTAL



ELEVACIÓN POSTERIOR



PLANTA SUPERIOR



PLANTA INFERIOR

Fe Anclaje (espárrago) / Inserto en poyo fundación

