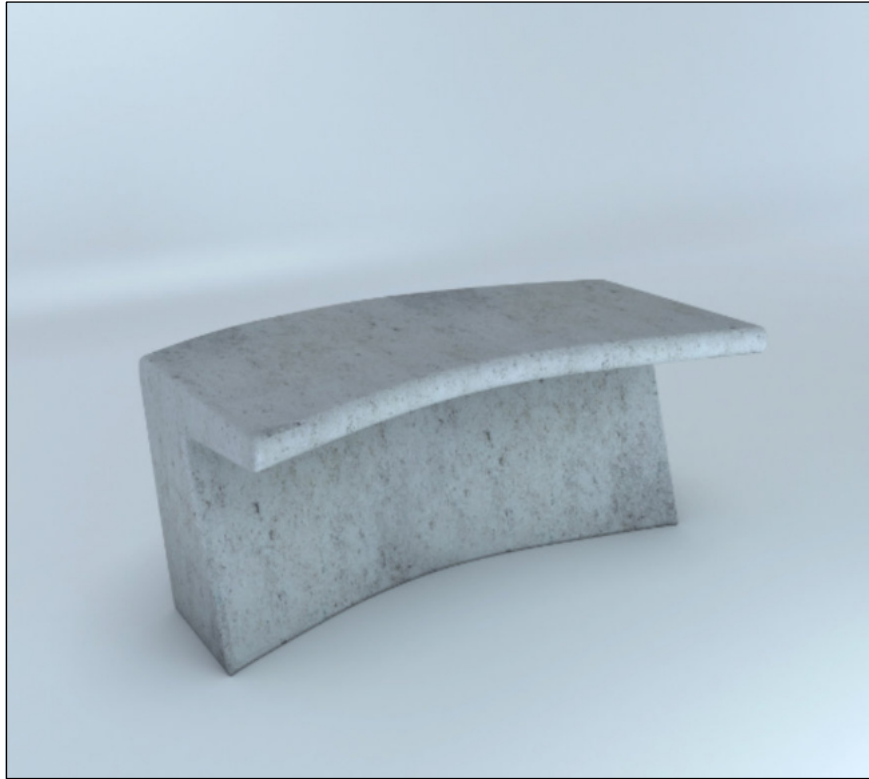


Mobiliario estructurado en base a Hormigón Armado con resistencia G30 certificada por Laboratorios autorizados según Nch170

RENDER



| | |
|--------------------|---|
| MATERIAL | HORMIGÓN GRANÍTICO |
| ESTRUCTURA | MONOLÍTICO ARMADO |
| TERMINACIÓN | GRANÍTICO PULIDO |
| INSTALACIÓN | ANCLADO CON ESPÁRRAGOS |
| PESO | 270 kg. |
| DIMENSIONES | 100x 52 x 45h |
| PROTECCIÓN | INCLUYE SELLO ANTI-GRAFFITI MATE TRANSPARENTE |
| EMBALAJE | SOBRE PALLET (2 UNDS. POR CADA PALLET) |
| CÓDIGO | MU 533 |

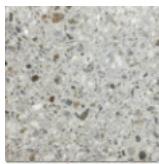
INSTALACIÓN

Anclaje se debe realizar mediante adhesivo epóxico y fierro estriado tipo espárrago de 12 mm de diámetro que se debe insertar en la base del mobiliario según indicación de proyecto.

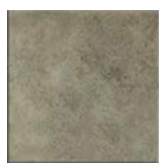
TERMINACIONES



Tradicional Visto Pulido



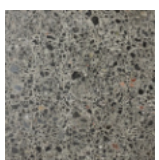
Granítico Gris Mara



Tradicional Visto Liso



Granítico Blanco Mara

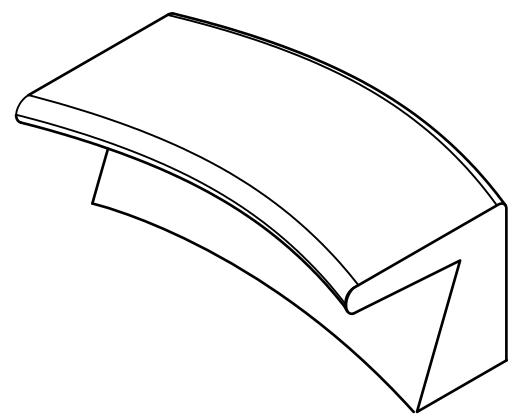


Granítico Gris Marengo

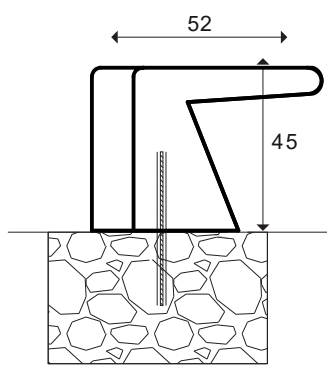


Hormigón Tradicional Granítico Rojo pulido

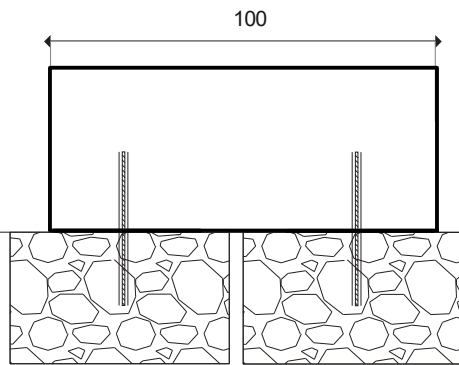
ISOMÉTRICA



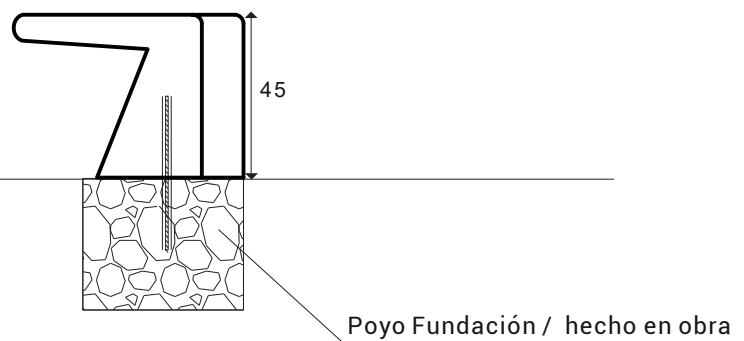
ELEVACIÓN LATERAL



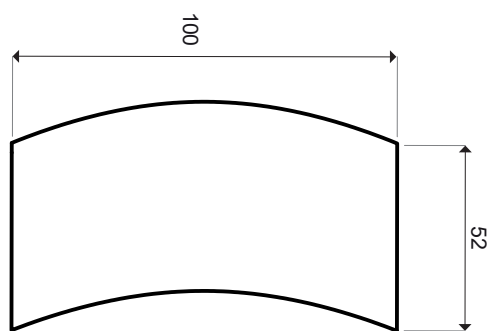
ELEVACIÓN FRONTAL



ELEVACIÓN POSTERIOR

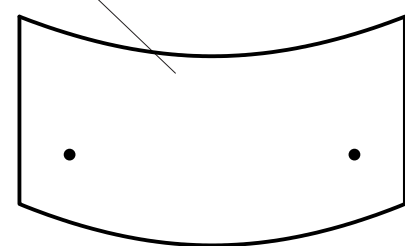


PLANTA SUPERIOR



PLANTA INFERIOR

Fe Anclaje (espárrago) / Inserto en poyo fundación

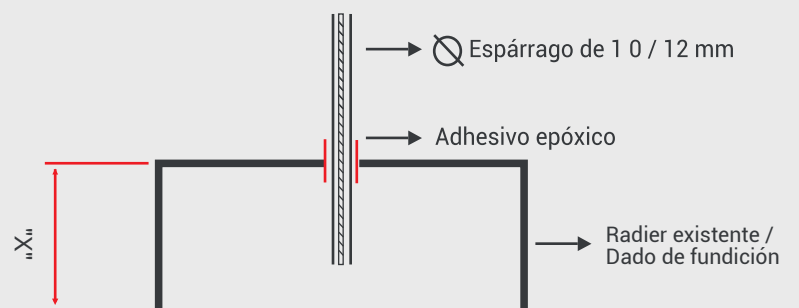


INSTALACIÓN

El Mobiliario debe ser instalado sobre radier de mínimo 15 cms de espesor o sobre un dado de fundación construido sobre terreno natural compactado

El anclaje se debe realizar mediante adhesivo epóxico y fierro estriado tipo espárrago de 10 -12 mm de diámetro inserto en el dado de fundación/radier existente y en la perforación que viene en el mobiliario.

Se debe utilizar adhesivo epóxico tipo Sikadur 31 o EV1 poliéster sin estireno de quilosa y esperar 24 horas para el correcto fraguado del pegamento.



"X" : Altura variable (Consultar dependiendo de la obra)