

BANCA FREIRE CON RESPALDO

CON MADERA NATIVA O BIOPOLIMÉRICA



Mobiliario estructurado en base a Hormigón Armado con resistencia G30 certificada por Laboratorios autorizados según Nch170 y madera Nativa seca protegida con aceites impregnantes, formulados con resinas especiales resistentes a la bio y foto degradación (resistentes a rayos UV). Se recomienda repasar tratamiento en obra cada 6 meses para mantener las características de la madera.

RENDER

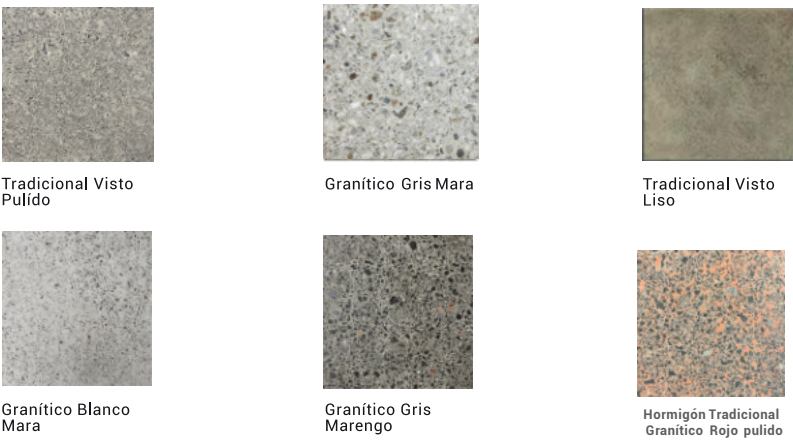


MATERIAL	HORMIGÓN GRANÍTICO Y MADERA NATIVA O BIOPOLIMÉRICA
ESTRUCTURA	MONOLÍTO ARMADO
TERMINACIÓN	MONOLÍTO ARMADO
INSTALACIÓN	GRANÍTICO PULIDO
PESO	ANCLADO CON ÉSPARRAGOS
DIMENSIONES	300 kg.
PROTECCIÓN	180 x 54 x 85h
EMBALAJE	INCLUYE SELLO ANTI-GRAFFITI MATE TRANSPARENTE
CÓDIGO	SOBRE PALLET (2 UNDS. POR CADA PALLET) MU 148

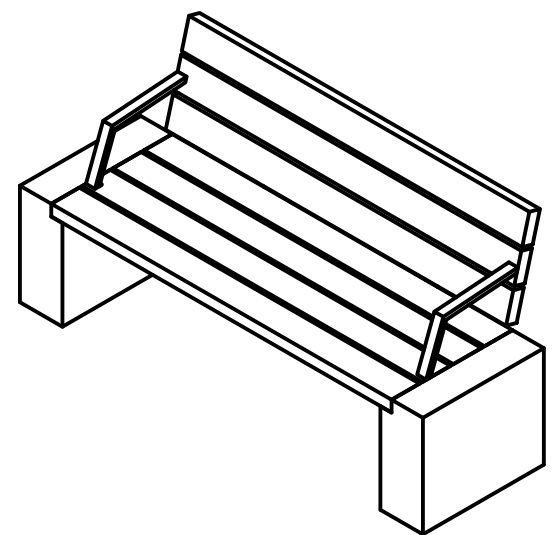
INSTALACIÓN
Anclaje se debe realizar mediante adhesivo epóxico y fierro estriado tipo esparrago de 12 mm de diámetro que se debe insertar en la base del mobiliario según indicación de proyecto.

- OPCIONALES**
- APOYA BRAZOS**
 - Acero galvanizado en caliente:** Estructura de acero laminado plano de 50 x 5mm, fijada al cuerpo de la banca mediante taco de anclaje y perno zincado.
 - Acero Inoxidable:** Estructura de acero inoxidable AISI 304 de 20x40x2 mm fijada al cuerpo de la banca mediante taco de anclaje y perno zincado
 - MADERA**
 - Nativa (Coihue/Rauli):** Tratada con barnices en base a aceites y resinas impregnantes resistentes a la biodegradación y rayos UV. Se recomienda renovar el tratamiento cada 6 meses para conservar el color y la textura original.
 - Biopolimérica:** Formulada en masa con polimeros de plásticos reciclados. Retardante al fuego, resistente a la humedad, de baja mantención y no se astilla.

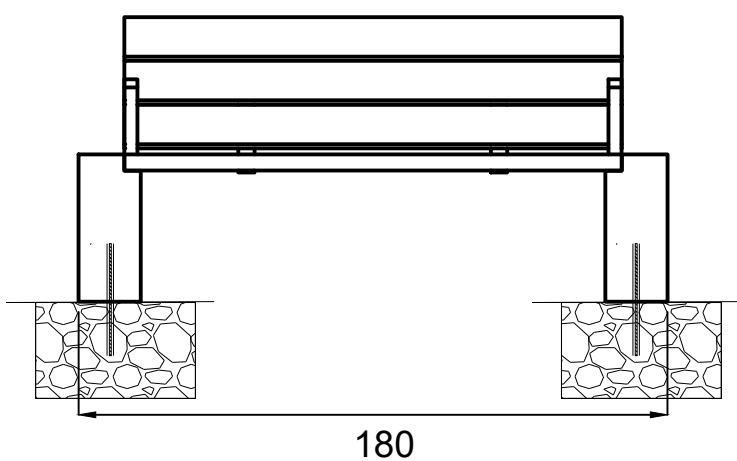
TERMINACIONES



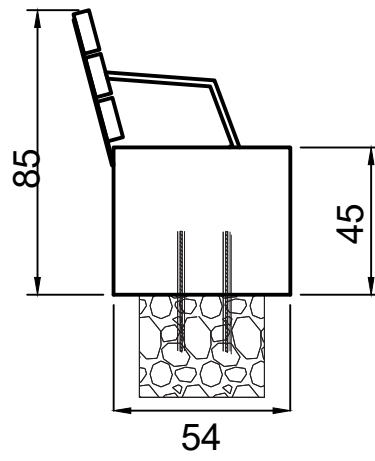
ISÓMETRICA



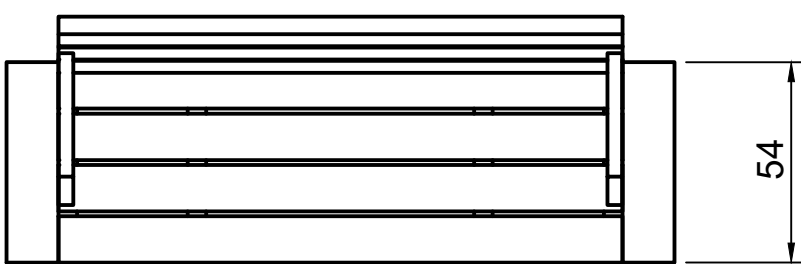
ELEVACIÓN FRONTAL



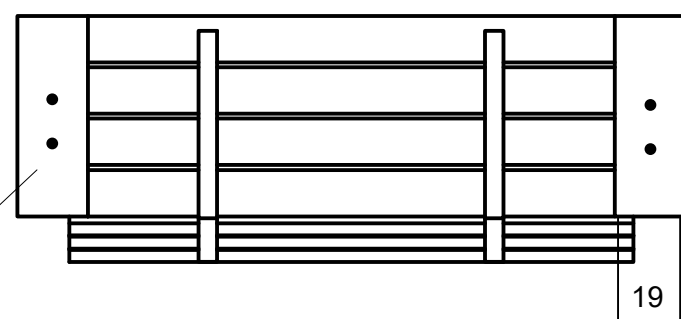
ELEVACIÓN LATERAL



PLANTA SUPERIOR



PLANTA INFERIOR



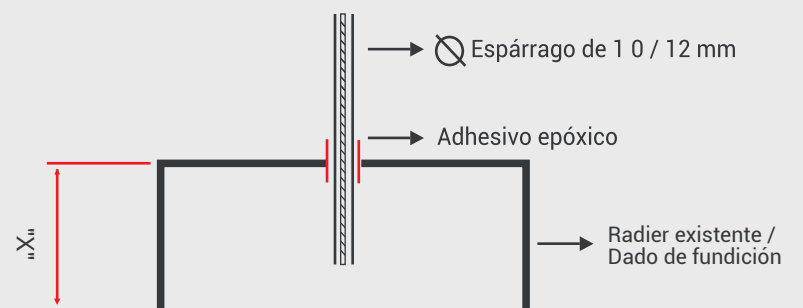
Fe Anclaje (esparrago) / Inserto en poyo fundación

INSTALACIÓN

El Mobiliario debe ser instalado sobre radier de mínimo 15 cms de espesor o sobre un dado de fundación construido sobre terreno natural compactado

El anclaje se debe realizar mediante adhesivo epóxico y fierro estriado tipo esparrago de 10 -12 mm de diametro inserto en el dado de fundación/radier existente y en la perforación que viene en el mobiliario.

Se debe utilizar adhesivo epóxico tipo Sikadur 31 o EV1 poliéster sin estireno de quillosa y esperar 24 horas para el correcto fraguado del pegamento.



"X" : Altura variable (Consultar dependiendo de la obra)