

BANCA FREIRE SIN RESPALDO

CON MADERA NATIVA O BIOPOLIMÉRICA



Mobiliario estructurado en base a Hormigón Armado con resistencia G30 certificada por Laboratorios autorizados según Nch170 y madera Nativa seca protegida con aceites impregnantes, formulados con resinas especiales resistentes a la bio y foto degradación (resistentes a rayos UV). Se recomienda repasar tratamiento en obra cada 6 meses para mantener las características de la madera.

RENDER



MATERIAL	HORMIGÓN GRANÍTICO Y MADERA NATIVA O BIOPOLIMERICA
ESTRUCTURA	MONOLÍTO ARMADO
TERMINACIÓN	GRANÍTICO PULIDO
INSTALACIÓN	ANCLADO CON ÉSPARRAGOS
PESO	280 kg.
DIMENSIONES	210 x 54 x 45h
PROTECCIÓN	INCLUYE SELLO ANTI-GRAFFITI MATE TRANSPARENTE
EMBALAJE	SOBRE PALLET (2 UNDS. POR CADA PALLET)
CÓDIGO	MU 147
INSTALACIÓN	
Anclaje se debe realizar mediante adhesivo epóxico y fierro estriado tipo esparrago de 12 mm de diámetro que se debe insertar en la base del mobiliario según indicación de proyecto.	
OPCIONALES	
1. a) MADERA NATIVA: Madera Nativa de tipo Coihue / Raulí tratada con barnices especiales preparados en base a aceites y resinas impregnantes resistentes a la bio y foto degradación (Resistente a rayos UV). Se recomienda repasar el tratamiento de protección cada 6 meses para mantener las características de color y textura originales de la madera.	
b) MADERA BIO POLIMERICA: Madera pigmentada en masa formulada en base a polímeros de plástico reciclado, retardante al fuego, altamente durables y resistentes, de baja mantención (limpieza superficial mínima), resistente a la humedad y que no se astilla.	

TERMINACIONES



Tradicional Visto Pulido



Granítico Gris Mara



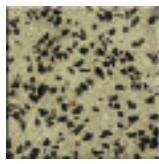
Tradicional Visto Liso



Granítico Blanco Mara

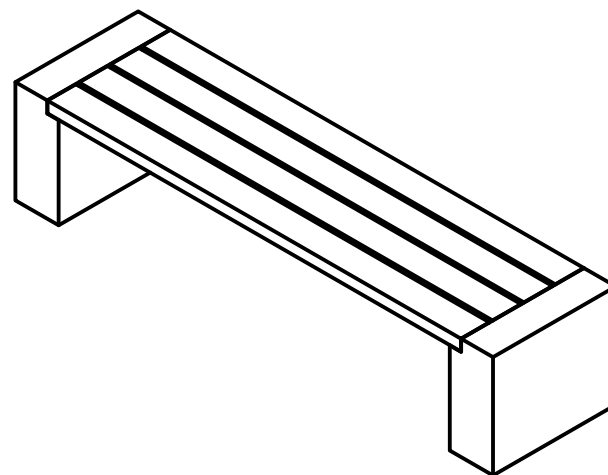


Granítico Gris Marengo

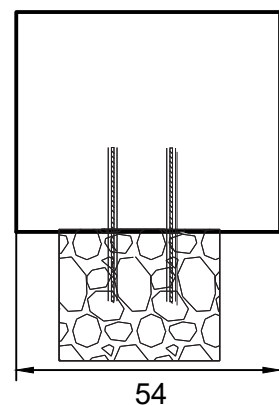


Tradicional Granítico Perla Negra

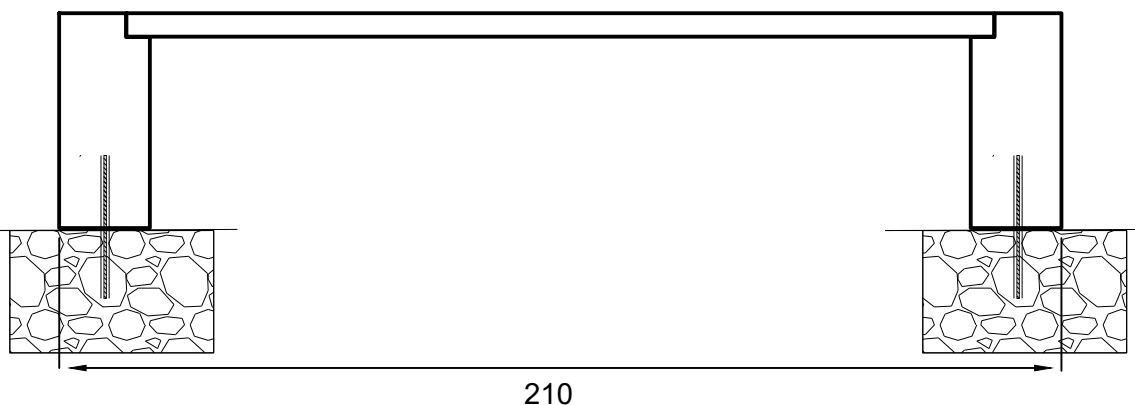
ISÓMETRICA



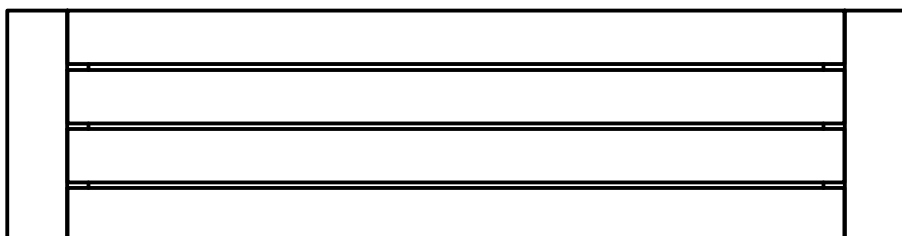
ELEVACIÓN LATERAL



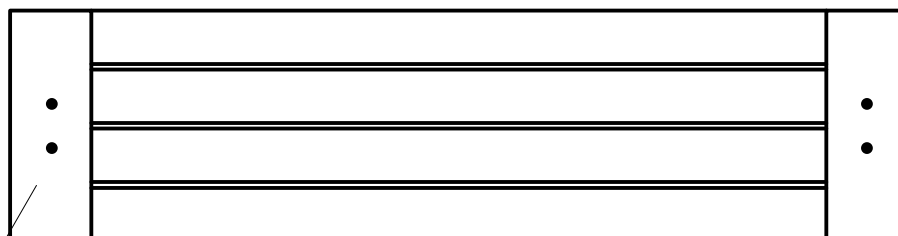
ELEVACIÓN FRONTAL



PLANTA SUPERIOR



PLANTA INFERIOR



Fe Anclaje (espárrago) / Inserto en pozo fundación