

# BANCA FREIRE SIN RESPALDO

## CON MADERA NATIVA O BIOPOLIMÉRICA



Mobiliario estructurado en base a Hormigón Armado con resistencia G30 certificada por Laboratorios autorizados según Nch170 y madera Nativa seca protegida con aceites impregnantes, formulados con resinas especiales resistentes a la bio y foto degradación (resistentes a rayos UV). Se recomienda repasar tratamiento en obra cada 6 meses para mantener las características de la madera.

### RENDER



<b>MATERIAL</b>	HORMIGÓN GRANÍTICO Y MADERA NATIVA O BIOPOLIMÉRICA
<b>ESTRUCTURA</b>	MONOLÍTO ARMADO
<b>TERMINACIÓN</b>	GRANÍTICO PULIDO
<b>INSTALACIÓN</b>	ANCLADO CON ÉSPARRAGOS
<b>PESO</b>	280 kg.
<b>DIMENSIONES</b>	210 x 54 x 45h
<b>PROTECCIÓN</b>	INCLUYE SELLO ANTI-GRAFFITI MATE TRANSPARENTE
<b>EMBALAJE</b>	SOBRE PALLET (2 UNDS. POR CADA PALLET)
<b>CÓDIGO</b>	MU 147

<b>INSTALACIÓN</b>
Anclaje se debe realizar mediante adhesivo epóxico y fierro estriado tipo esparrago de 12 mm de diámetro que se debe insertar en la base del mobiliario según indicación de proyecto.

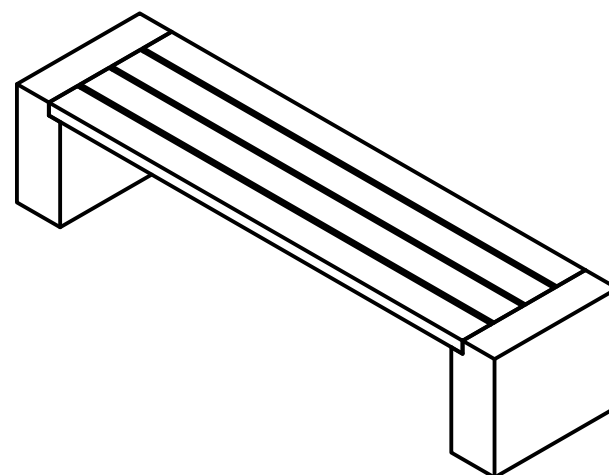
  

<b>OPCIONALES</b>
<b>1. MADERA</b>
<b>A) Nativa (Coihue/Raulí):</b> Tratada con barnices en base a aceites y resinas impregnantes resistentes a la biodegradación y rayos UV. Se recomienda renovar el tratamiento cada 6 meses para conservar el color y la textura original.
<b>B) Biopolimérica:</b> Formulada en masa con polímeros de plásticos reciclados. Retardante al fuego, resistente a la humedad, de baja mantención y no se astilla.

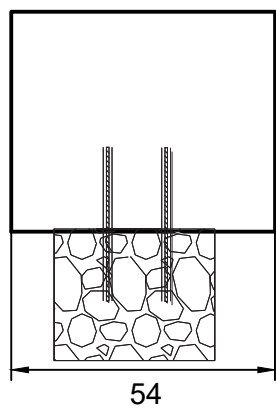
### TERMINACIONES



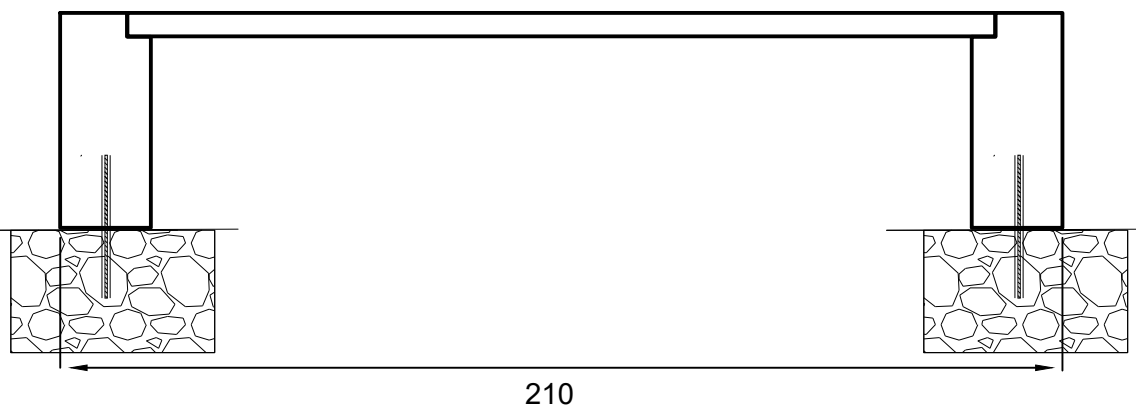
### ISÓMETRICA



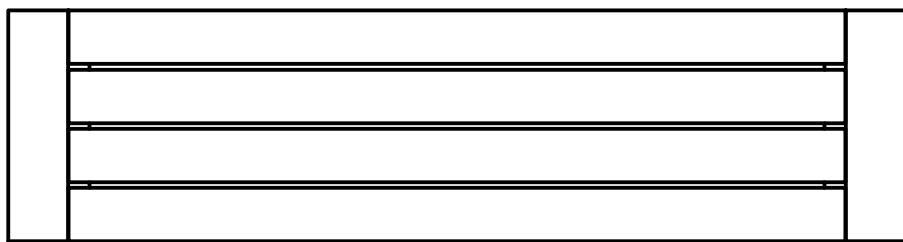
### ELEVACIÓN LATERAL



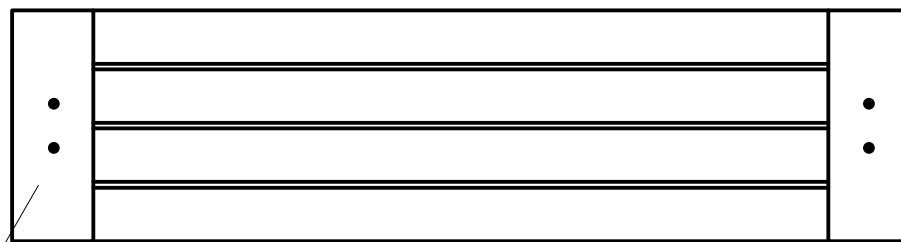
### ELEVACIÓN FRONTAL



### PLANTA SUPERIOR



### PLANTA INFERIOR



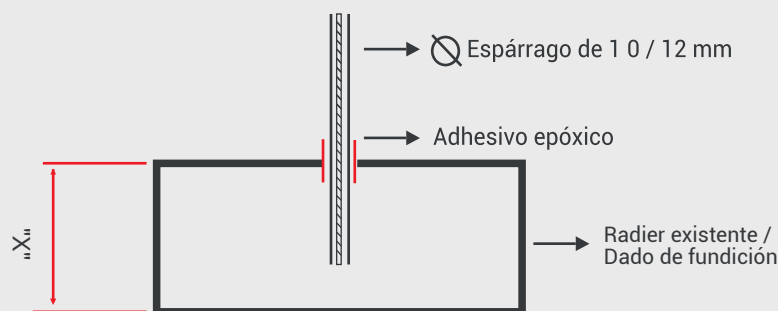
Fe Anclaje (espárrago) / Inserto en poyo fundación

### INSTALACIÓN

El Mobiliario debe ser instalado sobre radier de mínimo 15 cms de espesor o sobre un dado de fundación construido sobre terreno natural compactado

El anclaje se debe realizar mediante adhesivo epóxico y fierro estriado tipo espárrago de 10 -12 mm de diámetro inserto en el dado de fundación/radier existente y en la perforación que viene en el mobiliario.

Se debe utilizar adhesivo epóxico tipo Sikadur 31 o EV1 poliéster sin estireno de quilosa y esperar 24 horas para el correcto fraguado del pegamento.



"X": Altura variable (Consultar dependiendo de la obra)