

BANCA ICALMA 220



Mobiliario estructurado en base a Hormigón Armado con resistencia G30 certificada por Laboratorios autorizados según Nch170

RENDER



MATERIAL	HORMIGÓN GRANÍTICO
ESTRUCTURA	MONOLÍTO ARMADO
TERMINACIÓN	GRANÍTICO PULIDO
INSTALACIÓN	ANCLADO CON ÉSPARRAGOS
PESO	690 kg.
DIMENSIONES	220 x 60 x 45h
PROTECCIÓN	INCLUYE SELLO ANTI-GRAFFITI MATE TRANSPARENTE
EMBALAJE	SOBRE PALLET (2 UNDS. POR CADA PALLET)
CÓDIGO	MU 179

INSTALACIÓN

Anclaje se debe realizar mediante adhesivo epóxico y fierro estriado tipo esparrago de 12 mm de diámetro que se debe insertar en la base del mobiliario según indicación de proyecto.

TERMINACIONES



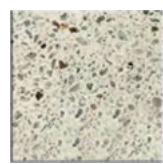
Granítico Visto Pulido



Granítico Gris Mara



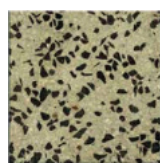
Tradisional Visto Liso



Granítico Blanco Mara

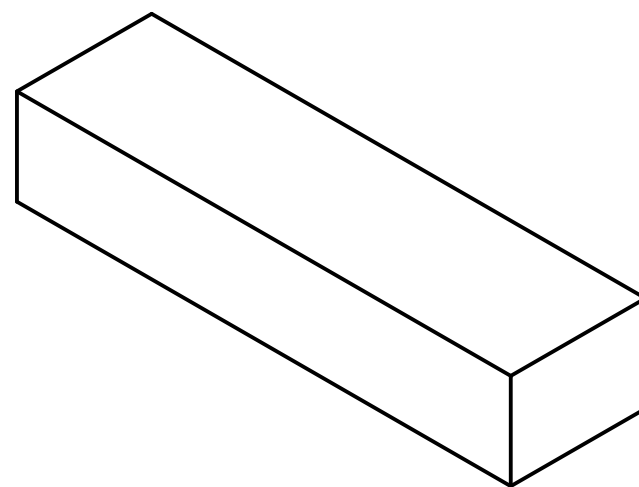


Granítico Gris Marengo

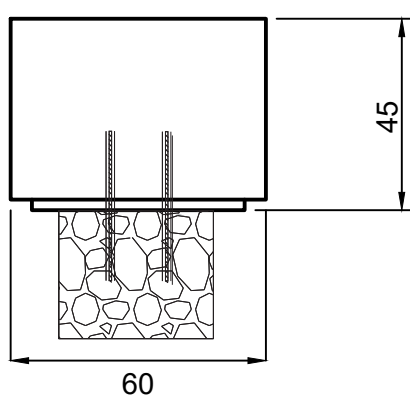


Tradisional Granítico Perla Negra

ISOMÉTRICA



ELEVACIÓN LATERAL



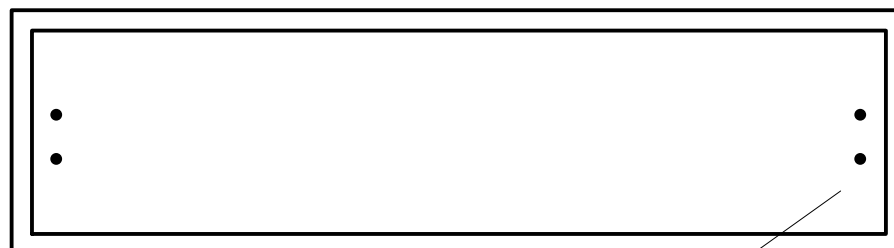
ELEVACIÓN FRONTAL



PLANTA SUPERIOR



PLANTA INFERIOR



Fe Anclaje (espárrago) /
Inserto en poyo fundación

INSTALACIÓN

El Mobiliario debe ser instalado sobre radier de mínimo 15 cms de espesor o sobre un dado de fundación construido sobre terreno natural compactado

El anclaje se debe realizar mediante adhesivo epóxico y fierro estriado tipo espárrago de 10 -12 mm de diámetro inserto en el dado de fundación/radier existente y en la perforación que viene en el mobiliario.

Se debe utilizar adhesivo epóxico tipo Sikadur 31 o EV1 poliéster sin estireno de quilosa y esperar 24 horas para el correcto fraguado del pegamento.



"X": Altura variable (Consultar dependiendo de la obra)