

Mobiliario estructurado en base a Hormigón Armado con resistencia G30 certificada por Laboratorios autorizados según Nch170

### RENDER

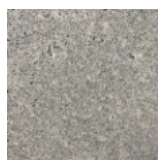


<b>MATERIAL</b>	HORMIGÓN GRANÍTICO
<b>ESTRUCTURA</b>	MONOLÍTO ARMADO
<b>TERMINACIÓN</b>	GRANÍTICO PULIDO
<b>INSTALACIÓN</b>	ANCLADO CON ÉSPARRAGOS
<b>PESO</b>	750 kg.
<b>DIMENSIONES</b>	240 x 60 x 85h
<b>PROTECCIÓN</b>	INCLUYE SELLO ANTI-GRAFFITI MATE TRANSPARENTE
<b>EMBALAJE</b>	MOBILIARIO CARGADO A PISO SOBRE CAMION CON PROTECCIÓN DE DISLAPOL ALTA DENSIDAD.
<b>CÓDIGO</b>	MU 497

### INSTALACIÓN

Anclaje se debe realizar mediante adhesivo epóxico y fierro estriado tipo espárrago de 12 mm de diámetro que se debe insertar en la base del mobiliario según indicación de proyecto.

### TERMINACIONES



Tradicional Visto Pulido



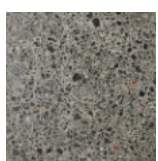
Granítico Gris Mara



Tradicional Visto Liso



Granítico Blanco Mara

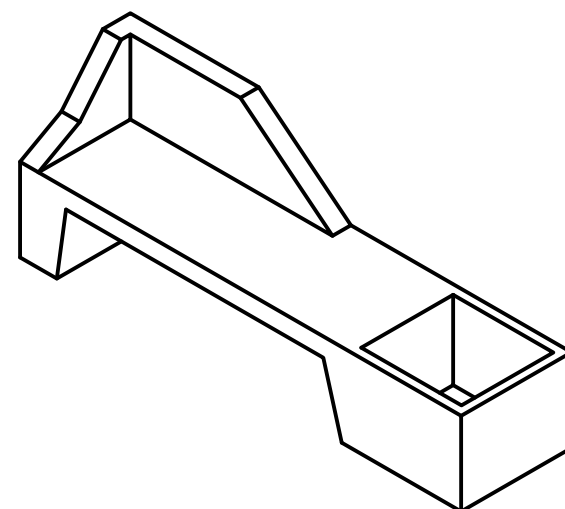


Granítico Gris Marengo

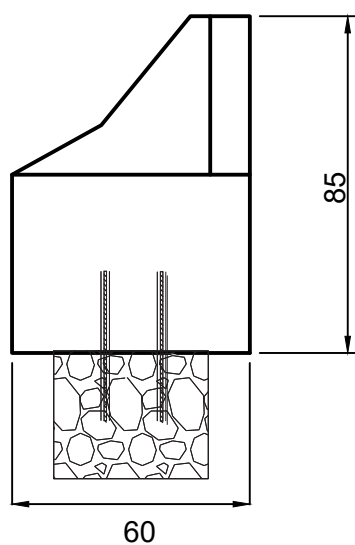


Hormigón Tradicional Granítico Rojo pulido

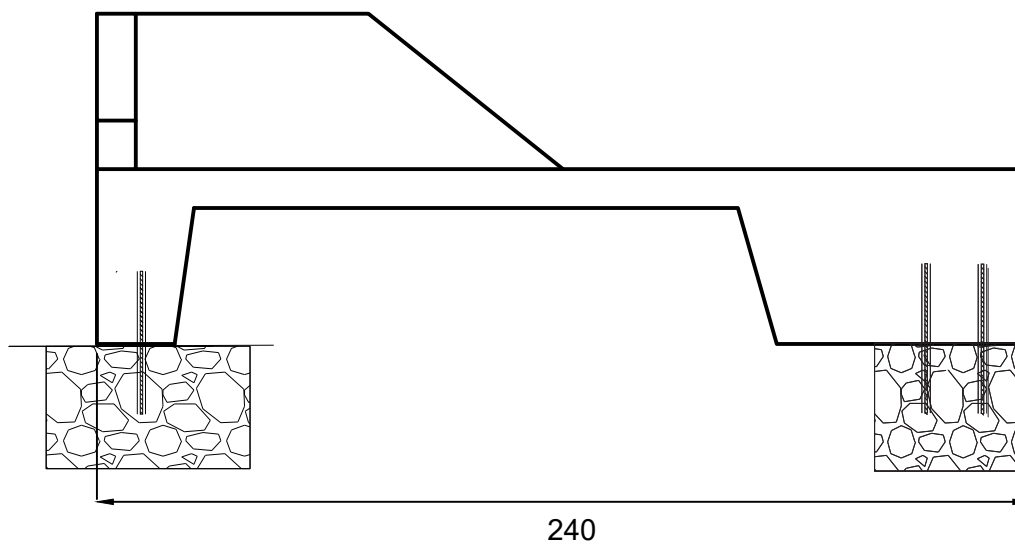
### ISOMÉTRICA



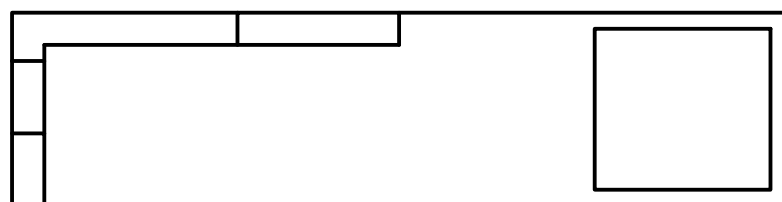
### ELEVACIÓN LATERAL



### ELEVACIÓN FRONTAL



### PLANTA SUPERIOR



### PLANTA INFERIOR



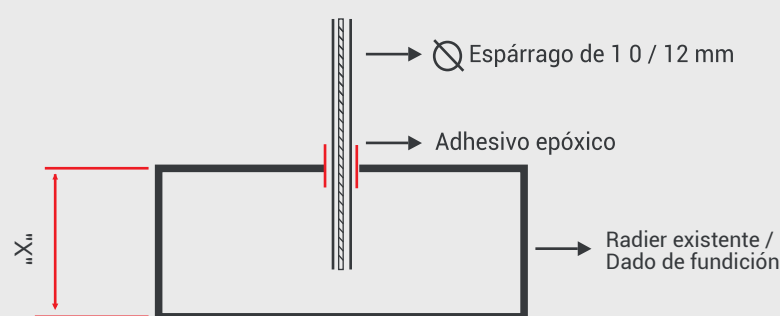
Fe Anclaje (espárrago) / Inserto en poyo fundación

### INSTALACIÓN

El Mobiliario debe ser instalado sobre radier de mínimo 15 cms de espesor o sobre un dado de fundación construido sobre terreno natural compactado

El anclaje se debe realizar mediante adhesivo epóxico y fierro estriado tipo espárrago de 10 -12 mm de diametro inserto en el dado de fundación/radier existente y en la perforación que viene en el mobiliario.

Se debe utilizar adhesivo epóxico tipo Sikadur 31 o EV1 poliéster sin estireno de quilosa y esperar 24 horas para el correcto fraguado del pegamento.



"X" : Altura variable (Consultar dependiendo de la obra)