

# BANCA LICAN CURVA

## CON MADERA NATIVA O BIOPOLIMÉRICA

Mobiliario estructurado en base a Hormigón Armado con resistencia G30 certificada por Laboratorios autorizados según Nch170 y madera Nativa seca protegida con aceites impregnantes, formulados con resinas especiales resistentes a la bio y foto degradación (resistentes a rayos UV). Se recomienda repasar tratamiento en obra cada 6 meses para mantener las características de la madera.

### RENDER



<b>MATERIAL</b>	HORMIGÓN GRANÍTICO Y MADERA NATIVA O BIOPOLIMERICA
<b>ESTRUCTURA</b>	MONOLÍTO ARMADO
<b>TERMINACIÓN</b>	GRANÍTICO PULIDO
<b>INSTALACIÓN</b>	ANCLADO CON ÉSPARRAGOS
<b>PESO</b>	450 kg.
<b>DIMENSIONES</b>	210 x 54 x 65h
<b>PROTECCIÓN</b>	INCLUYE SELLO ANTI-GRAFFITI MATE TRANSPARENTE
<b>EMBALAJE</b>	SOBRE PALLET (1 UNDS. POR CADA PALLET)
<b>CÓDIGO</b>	MU 101

### INSTALACIÓN

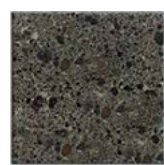
Anclaje se debe realizar mediante adhesivo epóxico y fierro estriado tipo esparrago de 12 mm de diámetro que se debe insertar en la base del mobiliario según indicación de proyecto.

### OPCIONALES

1. a) **MADERA NATIVA:** Madera Nativa de tipo Coihue / Rauli tratada con barnices especiales preparados en base a aceites y resinas impregnantes resistentes a la bio y foto degradación (Resistente a rayos UV). Se recomienda repasar el tratamiento de protección cada 6 meses para mantener las características de color y textura originales de la madera.

b) **MADERA BIO POLIMERICA:** Madera pigmentada en masa formulada en base a polímeros de plástico reciclado, retardante al fuego, altamente durables y resistentes, de baja mantención (limpieza superficial mínima), resistente a la humedad y que no se astilla.

### TERMINACIONES



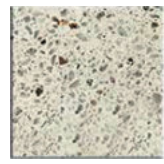
Tradicional Visto Pulido



Granítico Gris Mara



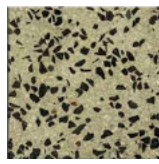
Tradicional Visto Liso



Granítico Blanco Mara

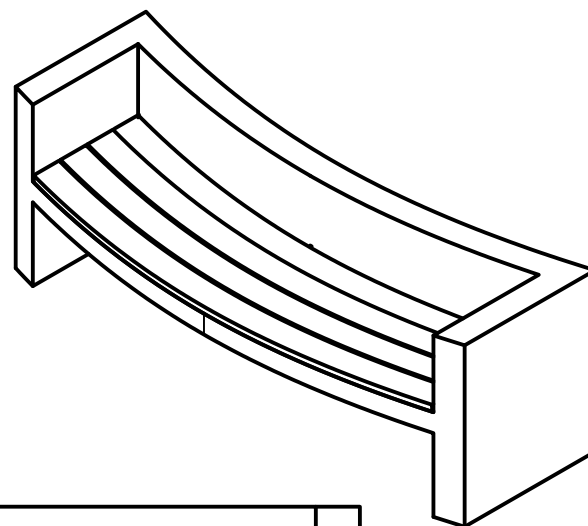


Granítico Gris Marengo

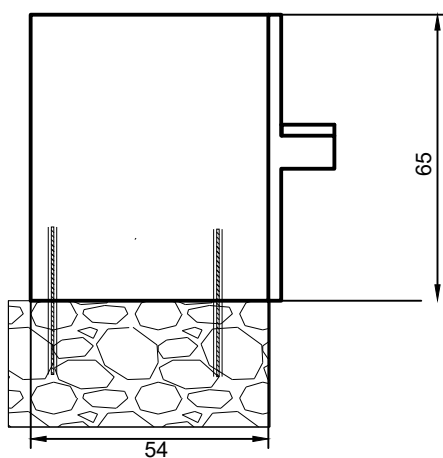


Tradicional Granítico Perla Negra

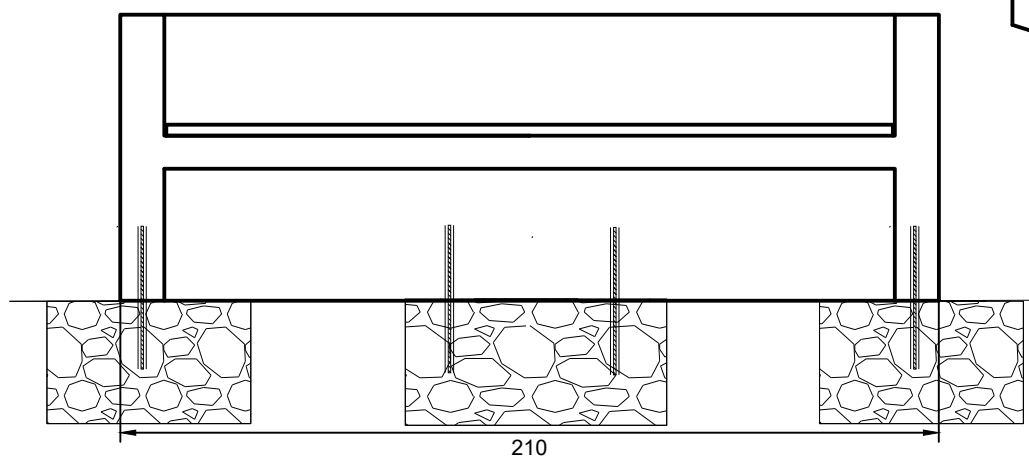
### ISOMÉTRICA



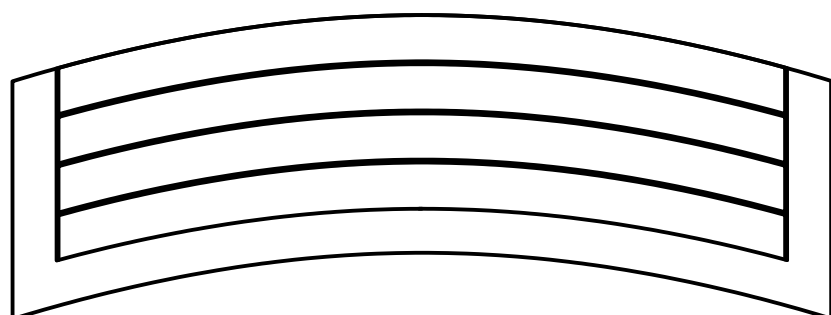
### ELEVACIÓN LATERAL



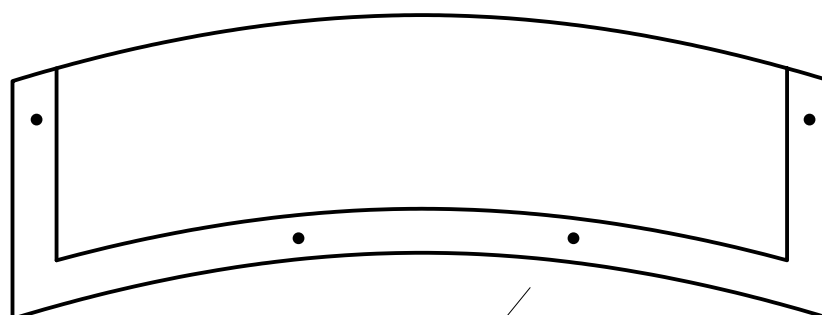
### ELEVACIÓN FRONTAL



### PLANTA SUPERIOR



### PLANTA INFERIOR



Fe Anclaje (espárrago) /  
Inserto en poyo fundación