

BANCA LICAN RECTA

CON MADERA NATIVA O BIOPOLIMÉRICA



Mobiliario estructurado en base a Hormigón Armado con resistencia G30 certificada por Laboratorios autorizados según Nch170 y madera Nativa seca protegida con aceites impregnantes, formulados con resinas especiales resistentes a la bio y foto degradación (resistentes a rayos UV). Se recomienda repasar tratamiento en obra cada 6 meses para mantener las características de la madera.

RENDER

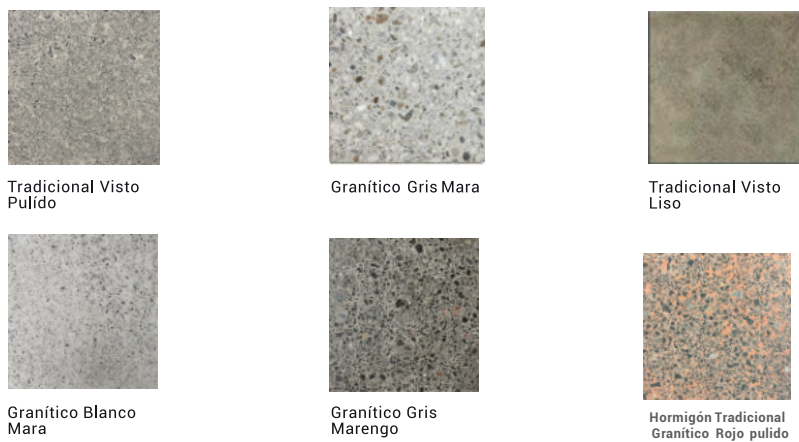


| | |
|--------------------|----------------------------------------------------|
| MATERIAL | HORMIGÓN GRANÍTICO Y MADERA NATIVA O BIOPOLIMÉRICA |
| ESTRUCTURA | MONOLÍTO ARMADO |
| TERMINACIÓN | GRANÍTICO PULIDO |
| INSTALACIÓN | ANCLADO CON ÉSPARRAGOS |
| PESO | 450 kg. |
| DIMENSIONES | 210x 50 x 65h |
| PROTECCIÓN | INCLUYE SELLO ANTI-GRAFFITI MATE TRANSPARENTE |
| EMBALAJE | SOBRE PALLET (1 UNDS. POR CADA PALLET) |
| CÓDIGO | MU 102 |

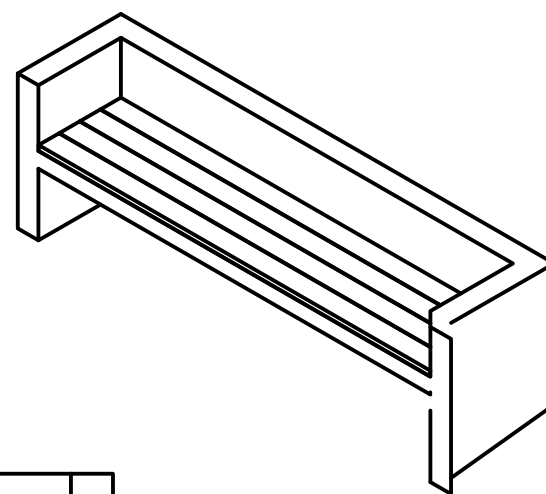
| |
|---------------------------------------------------------------------------------------------------------------------------------------------------------------------------------------|
| INSTALACIÓN |
| Anclaje se debe realizar mediante adhesivo epóxico y fierro estriado tipo esparrago de 12 mm de diámetro que se debe insertar en la base del mobiliario según indicación de proyecto. |

| |
|---------------------------------------------------------------------------------------------------------------------------------------------------------------------------------------------------------------------------------------------------------------------------------------------------------------------------------------------------------------------|
| OPCIONALES |
| 1. a) MADERA NATIVA: Madera Nativa de tipo Coihue / Raulí tratada con barnices especiales preparados en base a aceites y resinas impregnantes resistentes a la bio y foto degradación (Resistente a rayos UV). Se recomienda repasar el tratamiento de protección cada 6 meses para mantener las características de color y textura originales de la madera. |
| b) MADERA BIO POLIMÉRICA: Madera pigmentada en masa formulada en base a polímeros de plástico reciclado, retardante al fuego, altamente durables y resistentes, de baja mantención (limpieza superficial mínima), resistente a la humedad y que no se astilla. |

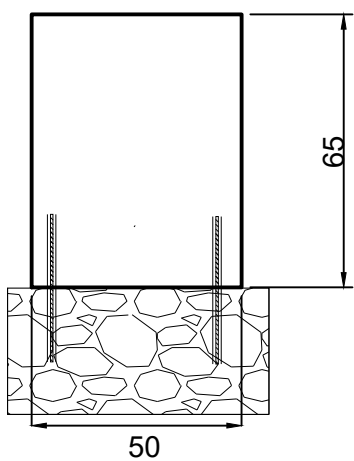
TERMINACIONES



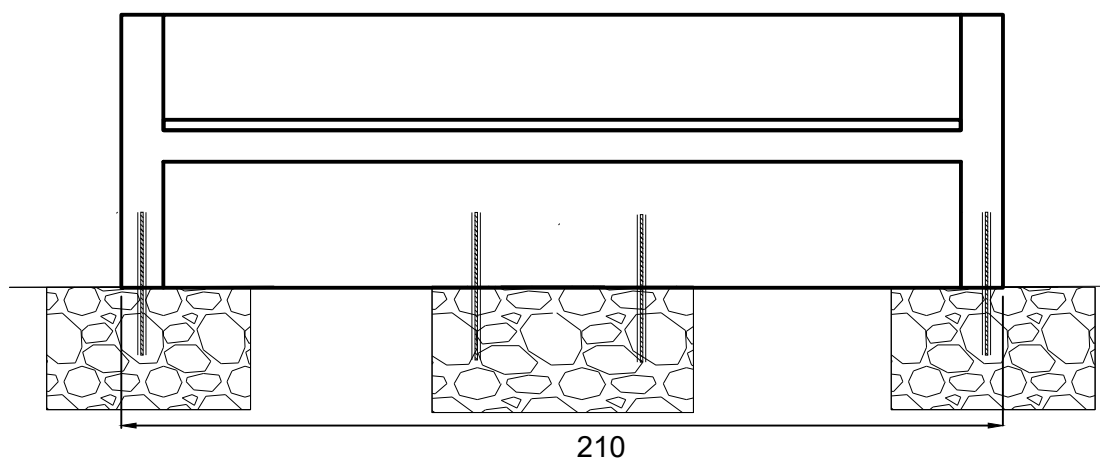
ISOMÉTRICA



ELEVACIÓN LATERAL



ELEVACIÓN FRONTAL



PLANTA SUPERIOR



PLANTA INFERIOR



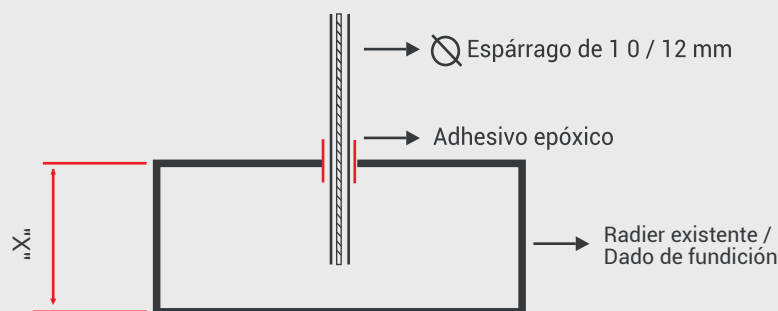
Fe Anclaje (esparrago) /
Inserto en poyo fundación

INSTALACIÓN

El Mobiliario debe ser instalado sobre radier de mínimo 15 cms de espesor o sobre un dado de fundación construido sobre terreno natural compactado

El anclaje se debe realizar mediante adhesivo epóxico y fierro estriado tipo esparrago de 10 -12 mm de diámetro inserto en el dado de fundación/radier existente y en la perforación que viene en el mobiliario.

Se debe utilizar adhesivo epóxico tipo Sikadur 31 o EV1 poliéster sin estireno de quilosa y esperar 24 horas para el correcto fraguado del pegamento.



"X" : Altura variable (Consultar dependiendo de la obra)