

BANCA LONGAVI CON RESPALDO

CON MADERA NATIVA O BIOPOLIMÉRICA



Mobiliario estructurado en base a Hormigón Armado con resistencia G30 certificada por Laboratorios autorizados según Nch170 y madera Nativa seca protegida con aceites impregnantes, formulados con resinas especiales resistentes a la bio y foto degradación (resistentes a rayos UV). Se recomienda reparar tratamiento en obra cada 6 meses para mantener las características de la madera.

RENDER



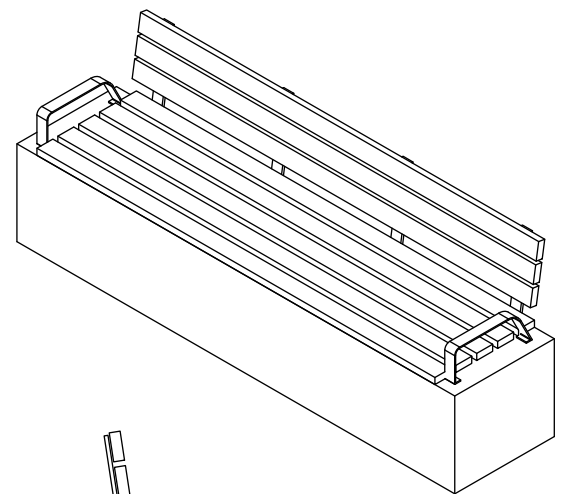
MATERIAL	HORMIGÓN GRANÍTICO Y MADERA NATIVA O BIOPOLIMERICA
ESTRUCTURA	MONOLÍTO ARMADO
TERMINACIÓN	GRANÍTICO PULIDO/LISO
INSTALACIÓN	ANCLADO CON ÉSPARRAGOS
PESO	750 kg.
DIMENSIONES	200 x 50 x 75h
PROTECCIÓN	INCLUYE SELLO ANTI-GRAFFITI MATE TRANSPARENTE
EMBALAJE	MOBILIARIO CARGADO A PISO SOBRE CAMION CON PROTECCION DE DISLAPOL ALTA DENSIDAD.
CÓDIGO	MU 548

INSTALACIÓN	Anclaje se debe realizar mediante adhesivo epóxico y fierro estriado tipo esparrago de 12 mm de diámetro que se debe insertar en la base del mobiliario según indicación de proyecto.
OPCIONALES	<p>1.a) APOYA BRAZOS EN ACERO GALVANIZADO EN CALIENTE: Apoya brazos estructurado en base a acero laminado plano de 50 x 5 mm fijado al cuerpo de la banca mediante taco de Anclaje y perno Zincado</p> <p>b) APOYA BRAZOS EN ACERO INOXIDABLE: Apoya brazos estructurado en base a acero inoxidable de calidad AISI 304 de 20 x 40 x 2 fijado al cuerpo de la banca mediante taco de Anclaje y perno Zincado.</p> <p>2. a) MADERA NATIVA: Madera Nativa de tipo Coihue / Raulí tratada con barnices especiales preparados en base a aceites y resinas impregnantes resistentes a la bio y foto degradación (Resistente a rayos UV). Se recomienda reparar el tratamiento de protección cada 6 meses para mantener las características de color y textura originales de la madera.</p> <p>b) MADERA BIO POLIMERICA: Madera pigmentada en masa formulada en base a polímeros de plástico reciclado, retardante al fuego, altamente durables y resistentes, de baja mantención (limpieza superficial mínima), resistente a la humedad y que no se astilla.</p>

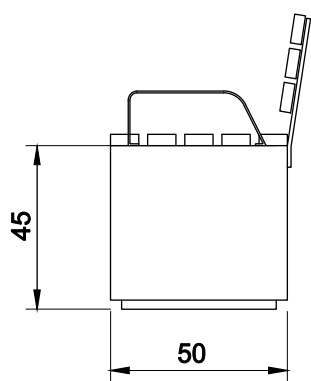
TERMINACIONES



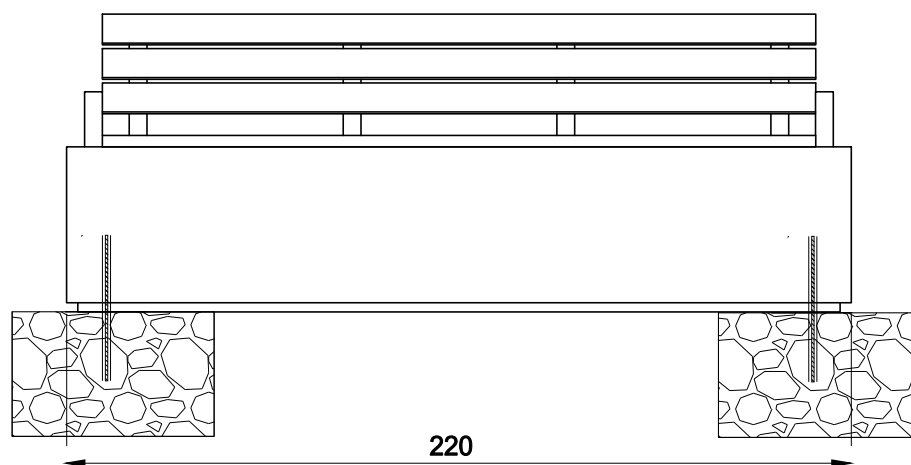
ISOMÉTRICA



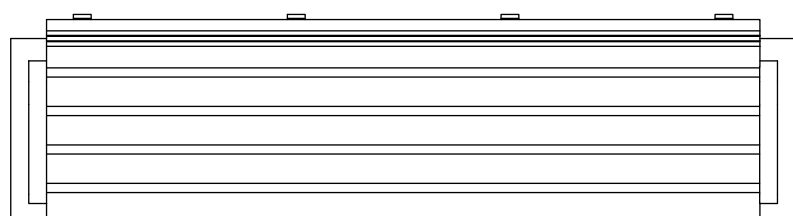
ELEVACIÓN FRONTAL



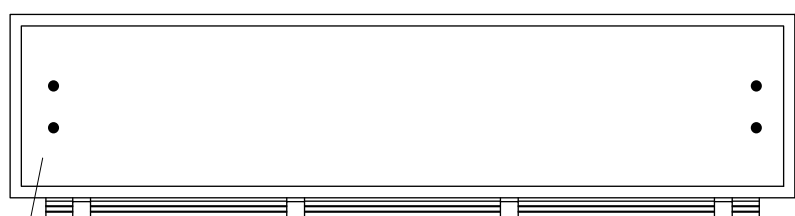
ELEVACIÓN LATERAL



PLANTA SUPERIOR



PLANTA INFERIOR



Fe Anclaje (espárrago) / Inserto en pozo fundación