

BANCA PUERTO VARAS

CON MADERA NATIVA O BIOPOLIMÉRICA



Mobiliario estructurado en base a Hormigón Armado con resistencia G30 certificada por Laboratorios autorizados según Nch170 y madera Nativa seca protegida con aceites impregnantes, formulados con resinas especiales resistentes a la bio y foto degradación (resistentes a rayos UV). Se recomienda repasar tratamiento en obra cada 6 meses para mantener las características de la madera.

RENDER



MATERIAL	HORMIGÓN GRANÍTICO Y MADERA NATIVA O BIOPOLIMÉRICA
ESTRUCTURA	MONOLÍTO ARMADO
TERMINACIÓN	GRANÍTICO PULIDO
INSTALACIÓN	ANCLADO CON ÉSPARRAGOS
PESO	250 kg.
DIMENSIONES	205 x 75 x 95h
PROTECCIÓN	INCLUYE SELLO ANTI-GRAFFITI MATE TRANSPARENTE
EMBALAJE	SOBRE PALLET (2 UNDS. POR CADA PALLET)
CÓDIGO	MU 109

INSTALACIÓN

Anclaje se debe realizar mediante adhesivo epóxico y fierro estriado tipo espárrago de 12 mm de diámetro que se debe insertar en la base del mobiliario según indicación de proyecto.

OPCIONALES

1. APOYA BRAZOS

A) Acero galvanizado en caliente: Estructura de acero laminado plano de 50 x 5mm, fijada al cuerpo de la banca mediante taco de anclaje y perno zincado.

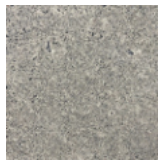
B) Acero Inoxidable: Estructura de acero inoxidable AISI 304 de 20x40x2 mm fijada al cuerpo de la banca mediante taco de anclaje y perno zincado

2. MADERA

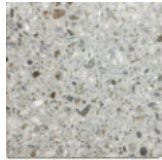
A) Nativa (Coihue/Rauli): Tratada con barnices en base a aceites y resinas impregnantes resistentes a la biodegradación y rayos UV. Se recomienda renovar el tratamiento cada 6 meses para conservar el color y la textura original.

B) Biopolimérica: Formulada en masa con polímeros de plásticos reciclados. Retardante al fuego, resistente a la humedad, de baja mantención y no se astilla.

TERMINACIONES



Tradicional Visto Pulido



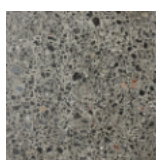
Granítico Gris Mara



Tradicional Visto Liso



Granítico Blanco Mara

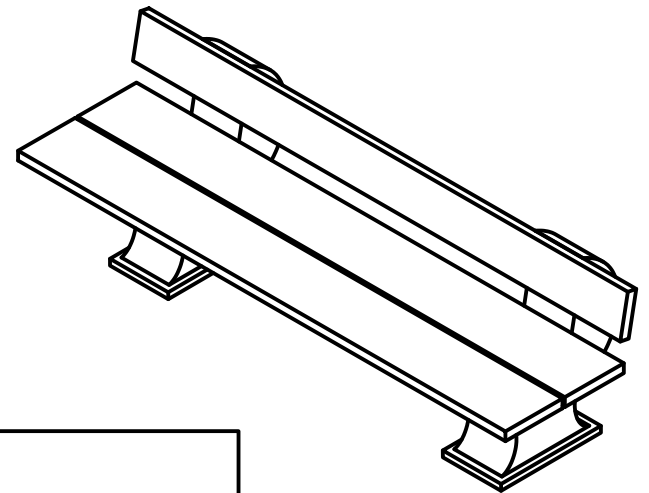


Granítico Gris Marengo

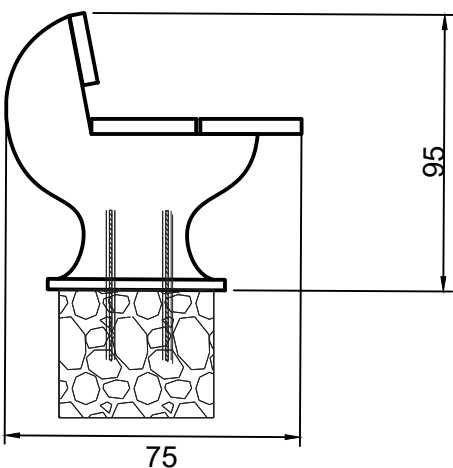


Hormigón Tradicional Granítico Rojo pulido

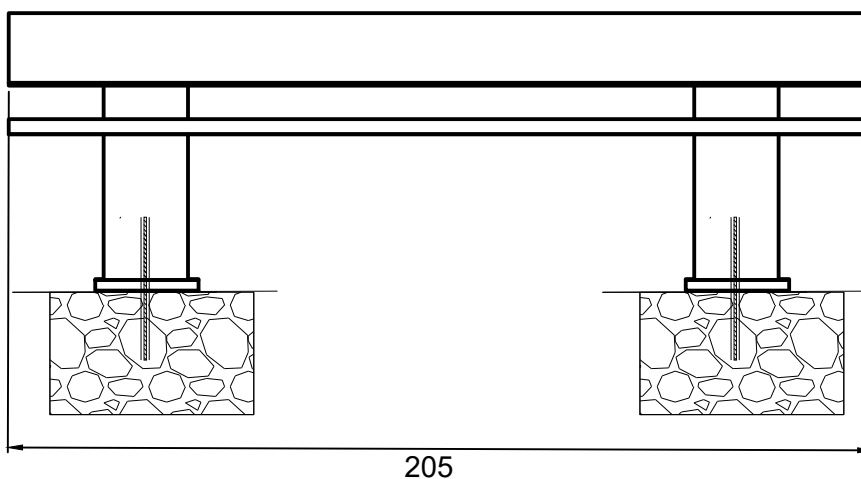
ISOMÉTRICA



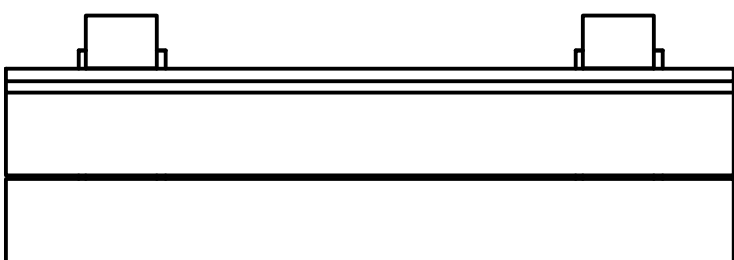
ELEVACIÓN LATERAL



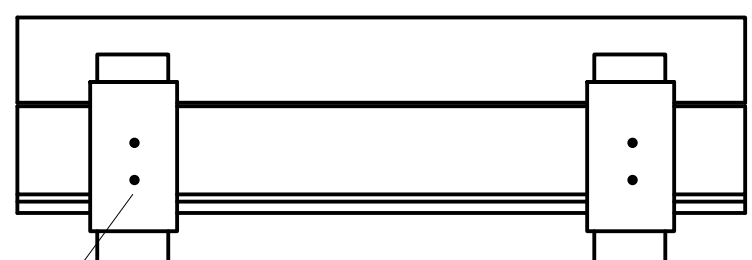
ELEVACIÓN FRONTAL



PLANTA SUPERIOR



PLANTA INFERIOR



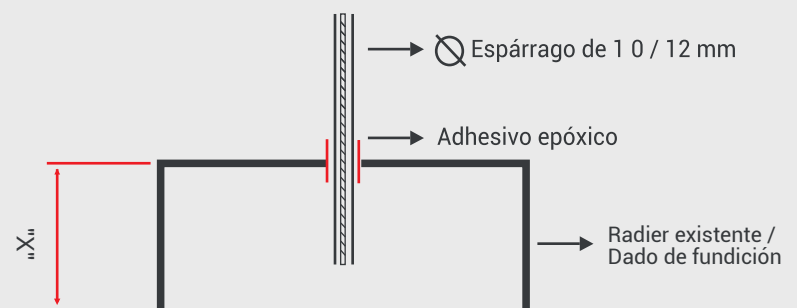
Fe Anclaje (espárrago) / Inserto en pozo fundación

INSTALACIÓN

El Mobiliario debe ser instalado sobre radier de mínimo 15 cms de espesor o sobre un dado de fundación construido sobre terreno natural compactado

El anclaje se debe realizar mediante adhesivo epóxico y fierro estriado tipo espárrago de 10 -12 mm de diámetro inserto en el dado de fundación/radier existente y en la perforación que viene en el mobiliario.

Se debe utilizar adhesivo epóxico tipo Sikadur 31 o EV1 poliéster sin estireno de quilosa y esperar 24 horas para el correcto fraguado del pegamento.



"X": Altura variable (Consultar dependiendo de la obra)