

# BANCA PUNTA ARENAS

## CON MADERA NATIVA O BIOPOLIMÉRICA



Mobiliario estructurado en base a Hormigón Armado con resistencia G30 certificada por Laboratorios autorizados según Nch170 y madera Nativa seca protegida con aceites impregnantes, formulados con resinas especiales resistentes a la bio y foto degradación (resistentes a rayos UV). Se recomienda repasar tratamiento en obra cada 6 meses para mantener las características de la madera.

### RENDER



<b>MATERIAL</b>	HORMIGÓN GRANÍTICO Y MADERA NATIVA O BIOPOLIMÉRICA
<b>ESTRUCTURA</b>	MONOLÍTO ARMADO
<b>TERMINACIÓN</b>	GRANÍTICO PULIDO
<b>INSTALACIÓN</b>	ANCLADO CON ÉSPARRAGOS
<b>PESO</b>	370 kg.
<b>DIMENSIONES</b>	205 x 72 x 45 h
<b>PROTECCIÓN</b>	INCLUYE SELLO ANTI-GRAFFITI MATE TRANSPARENTE
<b>EMBALAJE</b>	SOBRE PALLET (1 UNDS. POR CADA PALLET)
<b>CÓDIGO</b>	MU 112

**INSTALACIÓN**  
Anclaje se debe realizar mediante adhesivo epóxico y fierro estriado tipo esparrago de 12 mm de diámetro que se debe insertar en la base del mobiliario según indicación de proyecto.

### OPCIONALES

#### 1. APOYA BRAZOS

**A) Acero galvanizado en caliente:** Estructura de acero laminado plano de 50 x 5mm, fijada al cuerpo de la banca mediante taco de anclaje y perno zincado.

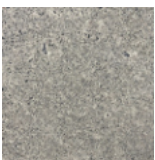
**B) Acero Inoxidable:** Estructura de acero inoxidable AISI 304 de 20x40x2 mm fijada al cuerpo de la banca mediante taco de anclaje y perno zincado

#### 2. MADERA

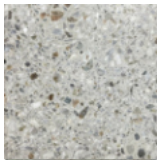
**A) Nativa (Coihue/Rauli):** Tratada con barnices en base a aceites y resinas impregnantes resistentes a la biodegradación y rayos UV. Se recomienda renovar el tratamiento cada 6 meses para conservar el color y la textura original.

**B) Biopolimérica:** Formulada en masa con polímeros de plásticos reciclados. Retardante al fuego, resistente a la humedad, de baja mantención y no se astilla.

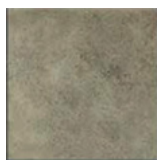
### TERMINACIONES



Tradicional Visto Pulido



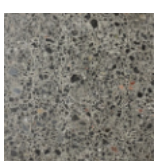
Granítico Gris Mara



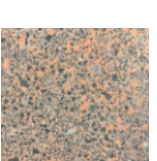
Tradicional Visto Liso



Granítico Blanco Mara

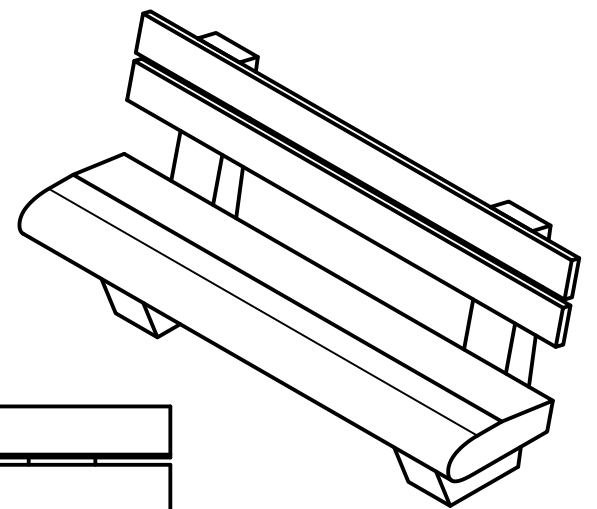


Granítico Gris Marengo

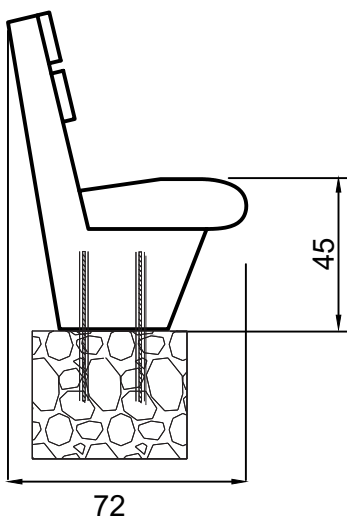


Hormigón Tradicional Granítico Rojo pulido

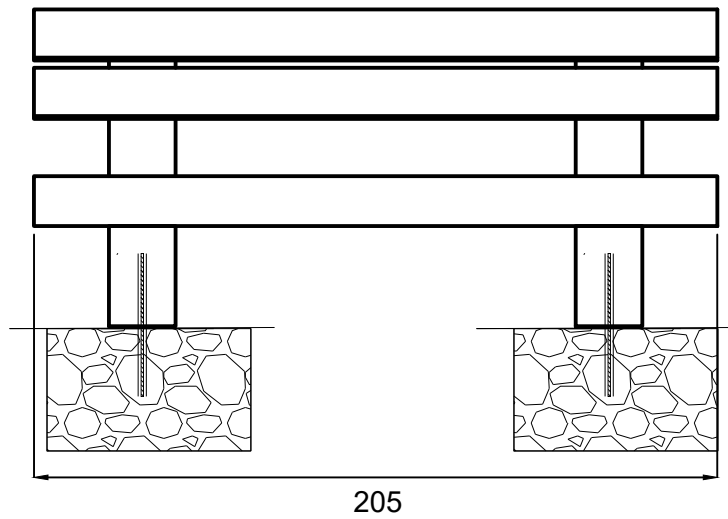
### ISOMÉTRICA



### ELEVACIÓN LATERAL



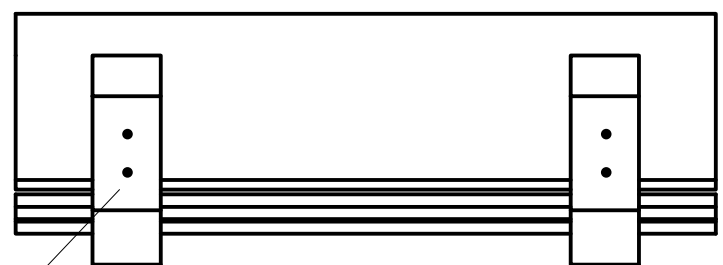
### ELEVACIÓN FRONTAL



### PLANTA SUPERIOR



### PLANTA INFERIOR



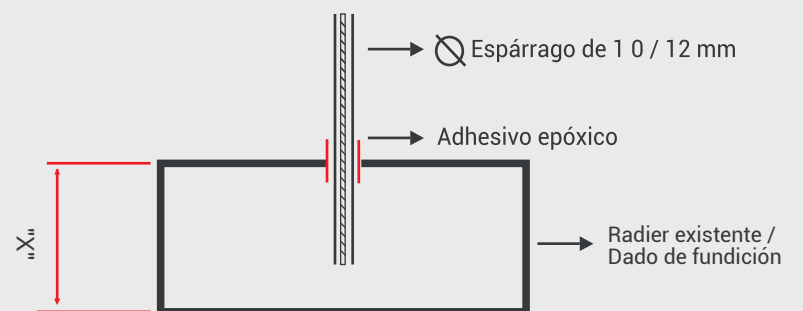
Fe Anclaje (esparrago) / Inserto en poyo fundación

### INSTALACIÓN

El Mobiliario debe ser instalado sobre radier de mínimo 15 cms de espesor o sobre un dado de fundación construido sobre terreno natural compactado

El anclaje se debe realizar mediante adhesivo epóxico y fierro estriado tipo esparrago de 10 -12 mm de diámetro inserto en el dado de fundación/radier existente y en la perforación que viene en el mobiliario.

Se debe utilizar adhesivo epóxico tipo Sikadur 31 o EV1 poliéster sin estireno de quilosa y esperar 24 horas para el correcto fraguado del pegamento.



"X" : Altura variable (Consultar dependiendo de la obra)