

Mobiliario estructurado en base a Hormigón Armado con resistencia G30 certificada por Laboratorios autorizados según Nch170

### RENDER



|                    |  |
|--------------------|--|
| <b>MATERIAL</b>    | HORMIGÓN GRANÍTICO   |
| <b>ESTRUCTURA</b>  | MONOLÍTO ARMADO  |
| <b>TERMINACIÓN</b> | GRANÍTICO PULIDO   |
| <b>INSTALACIÓN</b> | ANCLADO CON ÉSPARRAGOS   |
| <b>PESO</b>        | 460 kg.  |
| <b>DIMENSIONES</b> | 180 x 60 x 75h   |
| <b>PROTECCIÓN</b>  | INCLUYE SELLO ANTI-GRAFFITI MATE TRANSPARENTE                                    |
| <b>EMBALAJE</b>    | MOBILIARIO CARGADO A PISO SOBRE CAMION CON PROTECCIÓN DE DISLAPOL ALTA DENSIDAD. |
| <b>CÓDIGO</b>      | MU 144   |

### INSTALACIÓN

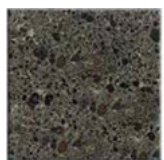
Anclaje se debe realizar mediante adhesivo epóxico y fierro estriado tipo espárrago de 12 mm de diámetro que se debe insertar en la base del mobiliario según indicación de proyecto.

### OPCIONALES

1.a) **APOYA BRAZOS EN ACERO GALVANIZADO EN CALIENTE:** Apoya brazos estructurado en base a acero laminado plano de 50 x 5 mm fijado al cuerpo de la banca mediante taco de Anclaje y perno Zincado

b) **APOYA BRAZOS EN ACERO INOXIDABLE:** Apoya brazos estructurado en base a acero inoxidable de calidad AISI 304 de 20 x 40 x 2 fijado al cuerpo de la banca mediante taco de Anclaje y perno Zincado.

### TERMINACIONES



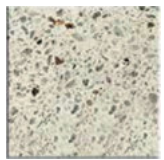
Tradicional Visto Pulido



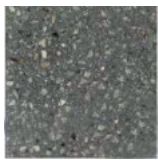
Granítico Gris Mara



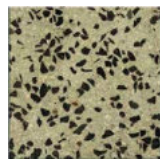
Tradicional Visto Liso



Granítico Blanco Mara

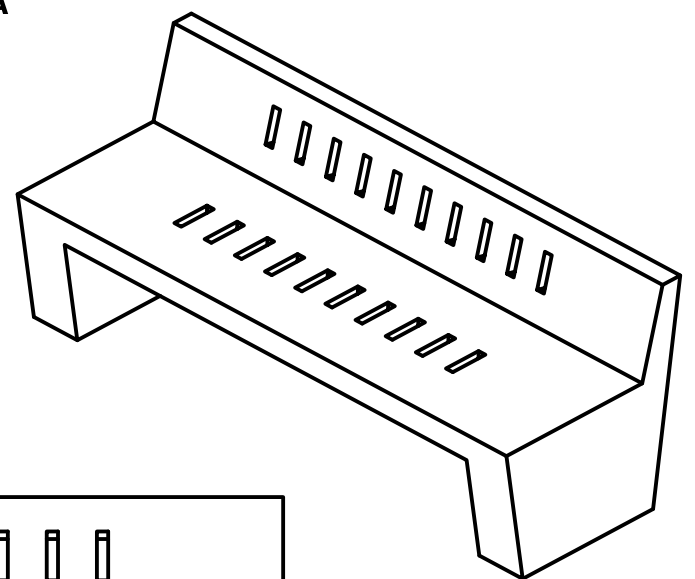


Granítico Gris Marengo

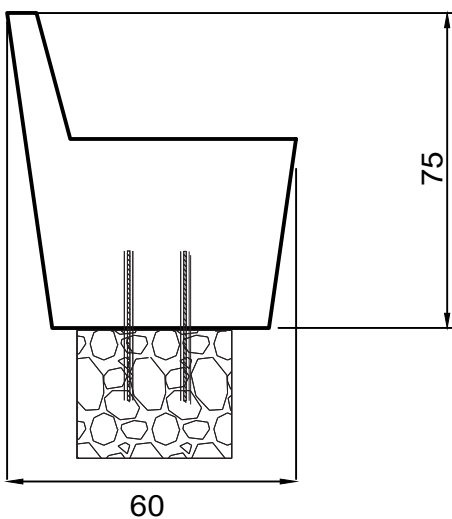


Tradicional Granítico Perla Negra

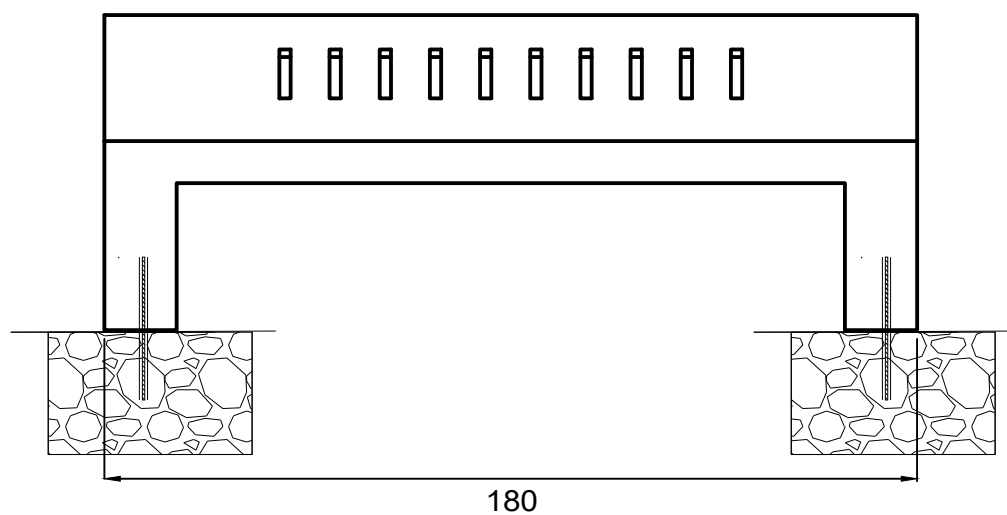
### ISOMÉTRICA



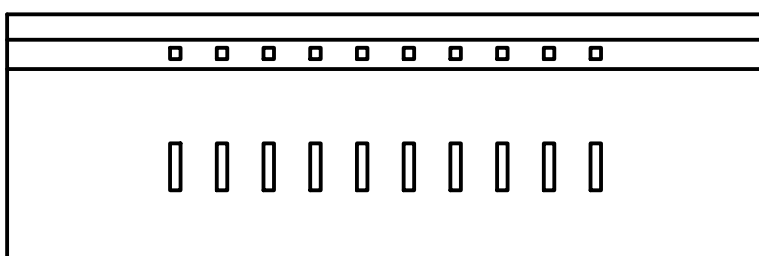
### ELEVACIÓN LATERAL



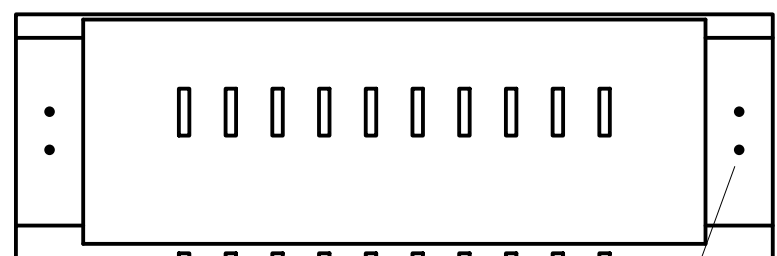
### ELEVACIÓN FRONTAL



### PLANTA SUPERIOR



### PLANTA INFERIOR



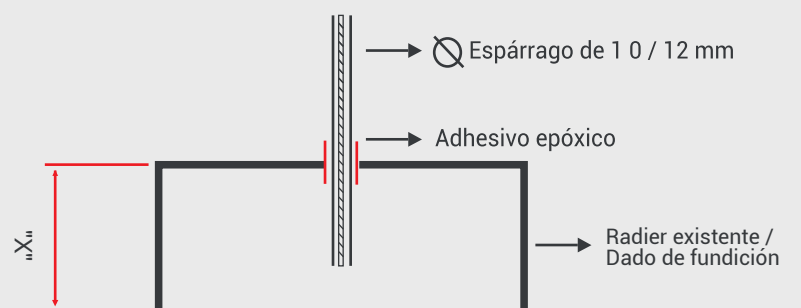
Fe Anclaje (espárrago) / Inserto en pozo fundación

### INSTALACIÓN

El Mobiliario debe ser instalado sobre radier de mínimo 15 cms de espesor o sobre un dado de fundación construido sobre terreno natural compactado

El anclaje se debe realizar mediante adhesivo epóxico y fierro estriado tipo espárrago de 10 -12 mm de diametro inserto en el dado de fundación/radier existente y en la perforación que viene en el mobiliario.

Se debe utilizar adhesivo epóxico tipo Sikadur 31 o EV1 poliéster sin estireno de quílosa y esperar 24 horas para el correcto fraguado del pagamento.



"X": Altura variable (Consultar dependiendo de la obra)