

BASURERO

CALAFQUÉN CON MADERA PPM



RECIPIENTE METALICO ESTRUCTURADO EN ACERO CON MADERA NATIVA

RENDER



MATERIAL	RECIPIENTE METALICO ESTRUCTURADO EN ACERO CON MADERA NATIVA.
ESTRUCTURA	-
TERMINACIÓN	-
INSTALACIÓN	-
PESO	120 kg.
DIMENSIONES	80 x 32 x 80.5h
PROTECCIÓN	-
EMBALAJE	SOBRE PALLET (6 UNDS. POR CADA PALLET)
CÓDIGO	MU 249102PPM

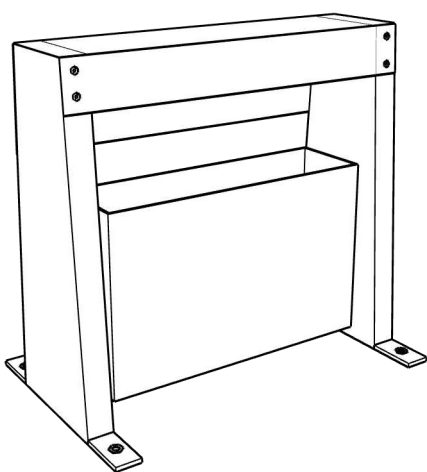
INSTALACIÓN

Anclajes apoyo fundación en caso de suelo blando, si es sobre pavimento duro, solo anclajes y epóxico.

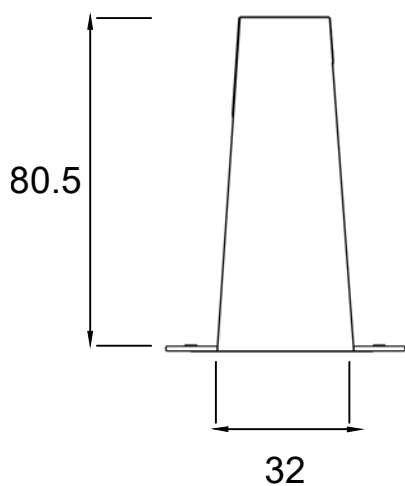
OPCIONALES

ARÉA SUPERIOR METALICA ELECTROPINTADO NEGRO.

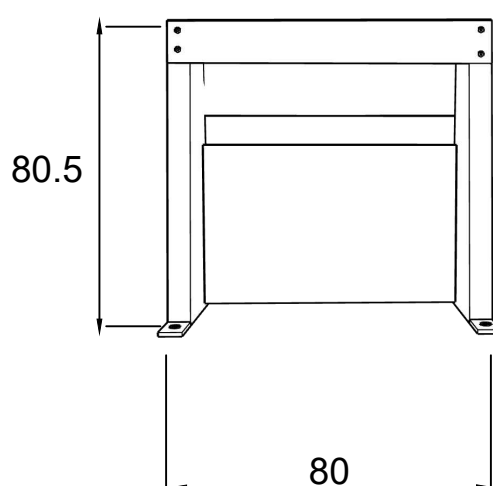
ISOMÉTRICA



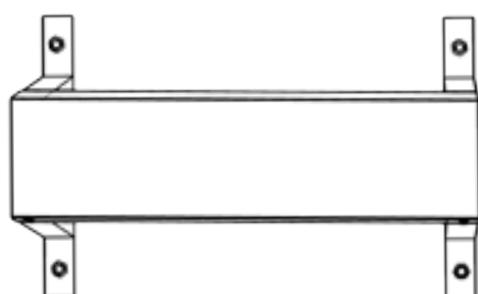
ELEVACIÓN LATERAL



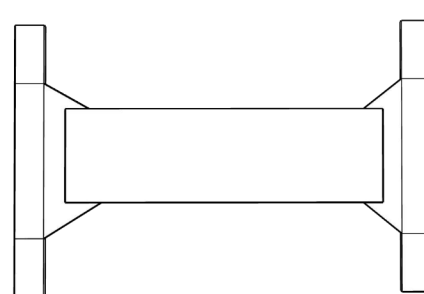
ELEVACIÓN FRONTAL



PLANTA SUPERIOR



PLANTA INFERIOR



INSTALACIÓN

El Mobiliario debe ser instalado sobre radier de mínimo 15 cms de espesor o sobre un dado de fundación construido sobre terreno natural compactado

El anclaje se debe realizar mediante adhesivo epóxico y fierro estriado tipo espárrago de 10 -12 mm de diametro inserto en el dado de fundación/radier existente y en la perforación que viene en el mobiliario.

Se debe utilizar adhesivo epóxico tipo Sikadur 31 o EV1 poliéster sin estireno de quilosa y esperar 24 horas para el correcto fraguado del pegamento.



"X" : Altura variable (Consultar dependiendo de la obra)