

BEBEDERO ALAR



Mobiliario estructurado en base a Hormigón Armado con resistencia G30 certificada por Laboratorios autorizados según NCh170

RENDER



MATERIAL	HORMIGÓN GRANÍTICO
ESTRUCTURA	MONOLITO ARMADO
TERMINACIÓN	GRANÍTICO PULIDO/LISO
INSTALACIÓN	ANCLADO CON ESPÁRRAGOS
PESO	250 kg.
DIMENSIONES	180 x 20 x 120h
PROTECCIÓN	INCLUYE SELLO ANTI-GRAFFITI MATE TRANSPARENTE
EMBALAJE	SOBRE PALLET (2 UNDS. POR CADA PALLET)
CÓDIGO	MU 338

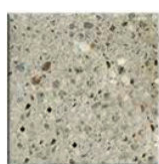
INSTALACIÓN

Anclaje se debe realizar mediante adhesivo epóxico y fierro estriado tipo esparrago de 12 mm de diámetro que se debe insertar en la base del mobiliario según indicación de proyecto. Considerar dren para escurrimiento del agua.

TERMINACIONES



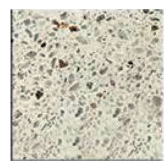
Tradicional Visto Pulido



Granítico Gris Mara



Tradicional Visto Liso



Granítico Blanco Mara

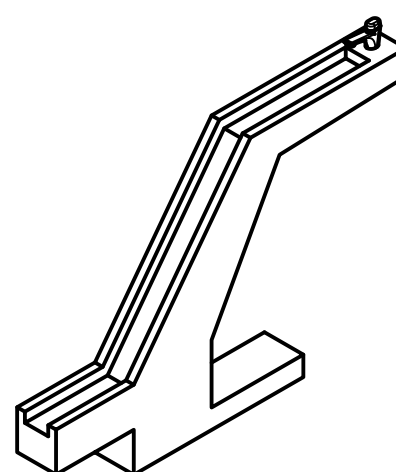


Granítico Gris Marengo

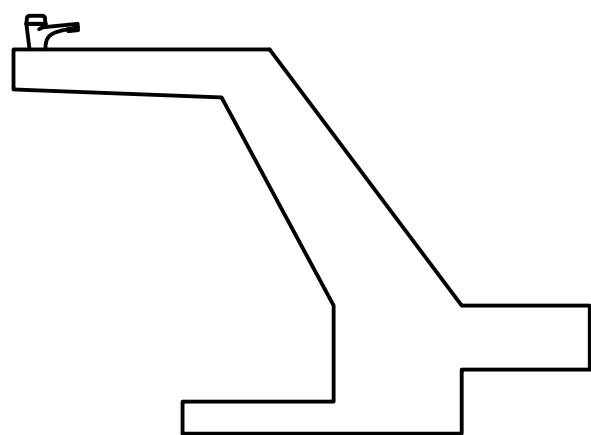


Tradicional Granítico Perla Negra

ISOMÉTRICA

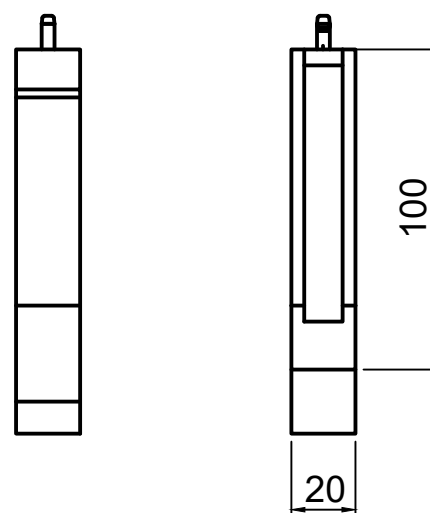


ELEVACIÓN LATERAL

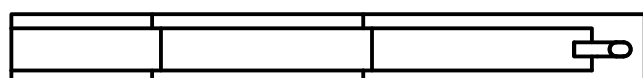


ELEVACIÓN FRONTAL

ELEVACIÓN POSTERIOR



PLANTA SUPERIOR



PLANTA INFERIOR

