

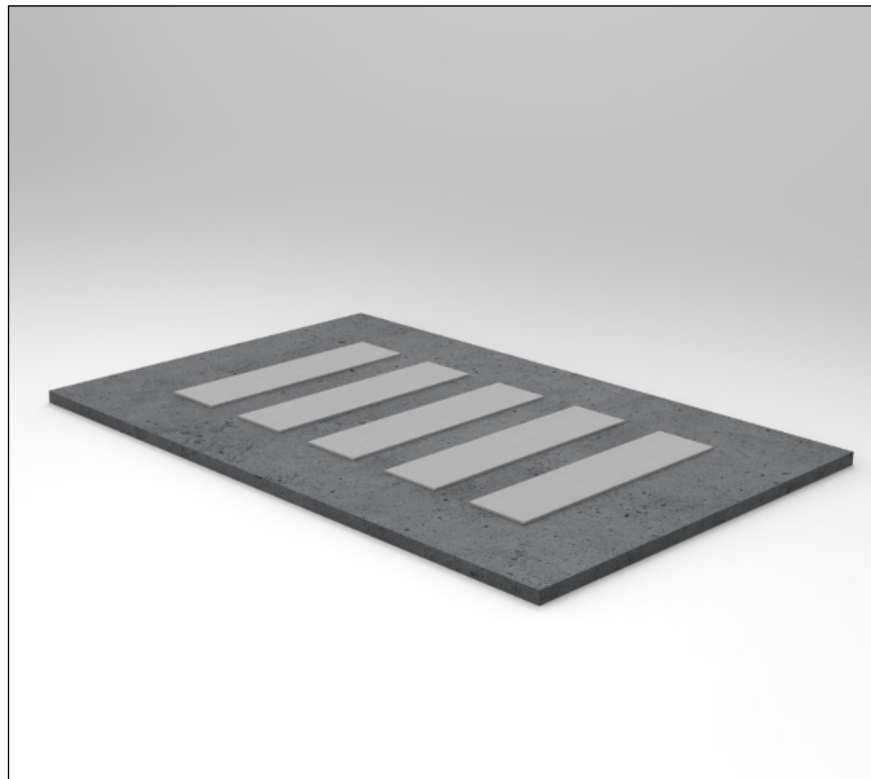
HUELLA

PEATONAL 120X30



Mobiliario estructurado en base a Hormigón Armado con resistencia G30 certificada por Laboratorios autorizados según NCh170

RENDER



MATERIAL	HORMIGÓN GRANÍTICO
ESTRUCTURA	MONOLITO ARMADO
TERMINACIÓN	GRANÍTICO PULIDO/VISTO
INSTALACIÓN	CON MORTERO DE PEGA
PESO	60 kg.
DIMENSIONES	120 x 30 x 7h
PROTECCIÓN	INCLUYE SELLO ANTI-GRAFFITI MATE TRANSPARENTE
EMBALAJE	SOBRE PALLET (6 UNDS. POR CADA PALLET)
CÓDIGO	MU 444

INSTALACIÓN

Instalar sobre radier o base estabilizada, compactada con mortero de pega según indicación de proyecto.

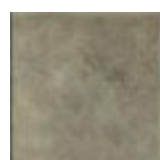
TERMINACIONES



Tradicional Visto Pulido



Granítico Gris Mara



Tradicional Visto Liso



Granítico Blanco Mara

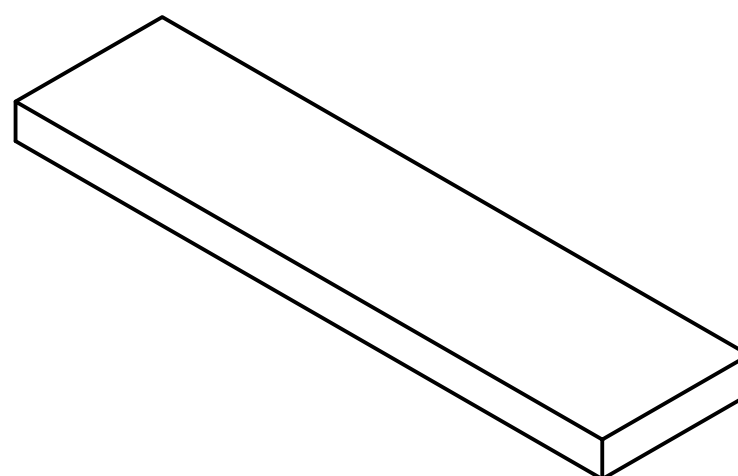


Granítico Gris Marengo

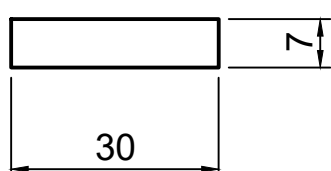


Hormigón Tradicional Granítico Rojo pulido

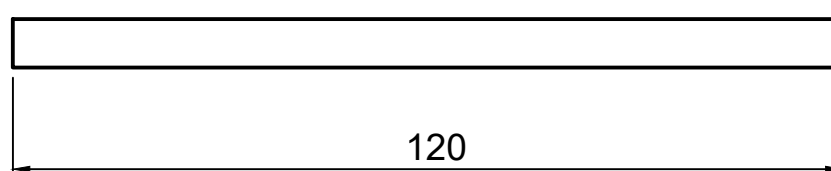
ISOMÉTRICA



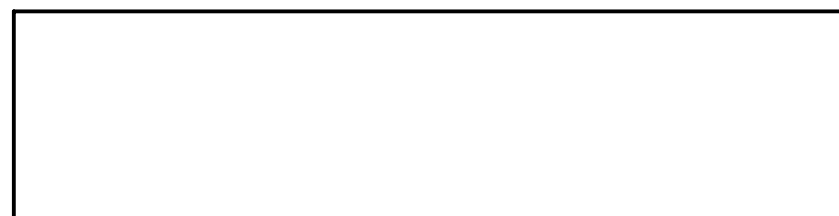
ELEVACIÓN LATERAL



ELEVACIÓN POSTERIOR



PLANTA SUPERIOR



INSTALACIÓN

El Mobiliario debe ser instalado sobre radier de mínimo 15 cms de espesor o sobre un dado de fundación construido sobre terreno natural compactado

El anclaje se debe realizar mediante adhesivo epóxico y fierro estriado tipo espárrago de 10 -12 mm de diametro inserto en el dado de fundación/radier existente y en la perforación que viene en el mobiliario.

Se debe utilizar adhesivo epóxico tipo Sikadur 31 o EV1 poliéster sin estireno de quilosa y esperar 24 horas para el correcto fraguado del pegamento.



"X" : Altura variable (Consultar dependiendo de la obra)