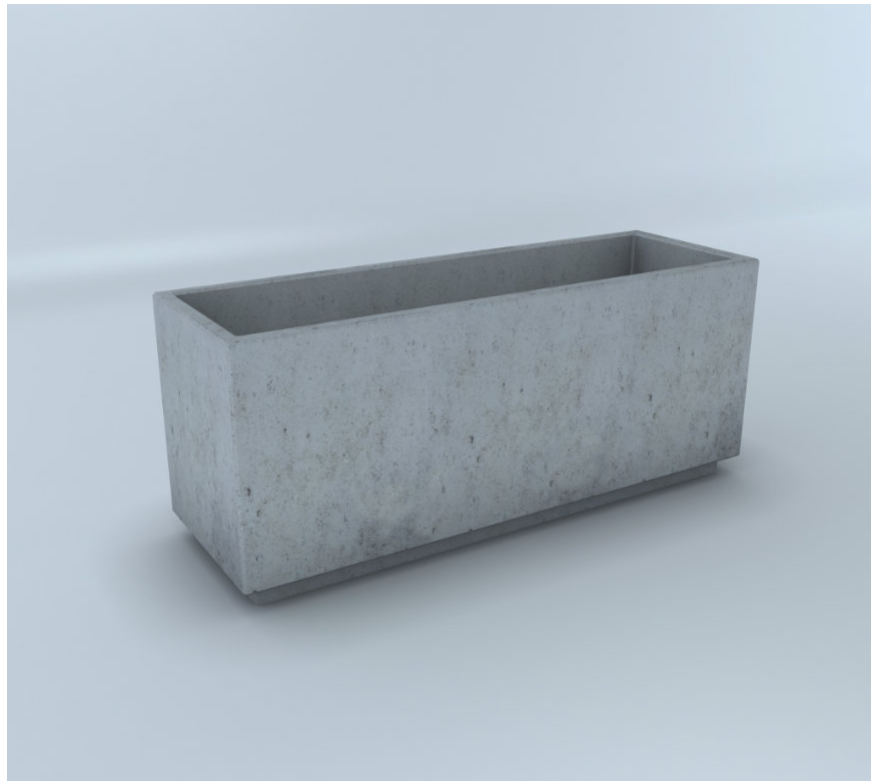


# JARDINERA CAUTÍN



Mobiliario estructurado en base a Hormigón Armado con resistencia G30 certificada por Laboratorios autorizados según NCh170

## RENDER

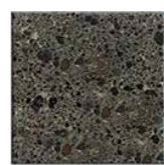


<b>MATERIAL</b>	HORMIGÓN GRANÍTICO
<b>ESTRUCTURA</b>	MONOLITO ARMADO
<b>TERMINACIÓN</b>	GRANÍTICO PULIDO/LISO
<b>INSTALACIÓN</b>	ANCLADO CON ESPÁRRAGOS
<b>PESO</b>	650 kg.
<b>DIMENSIONES</b>	155 x 50 x 45h
<b>PROTECCIÓN</b>	INCLUYE SELLO ANTI-GRAFFITI MATE TRANSPARENTE
<b>EMBALAJE</b>	SOBRE PALLET (2 UNDS. POR CADA PALLET)
<b>CÓDIGO</b>	MU 193

### INSTALACIÓN

Anclaje se debe realizar mediante adhesivo epóxico y fierro estriado tipo esparrago de 12 mm de diámetro que se debe insertar en la base del mobiliario según indicación de proyecto.

## TERMINACIONES



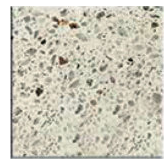
Tradicional Visto Pulido



Granítico Gris Mara



Tradicional Visto Liso



Granítico Blanco Mara

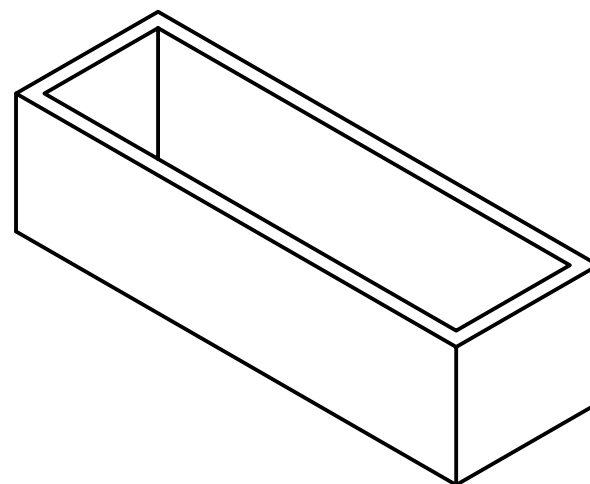


Granítico Gris Marengo



Tradicional Granítico Perla Negra

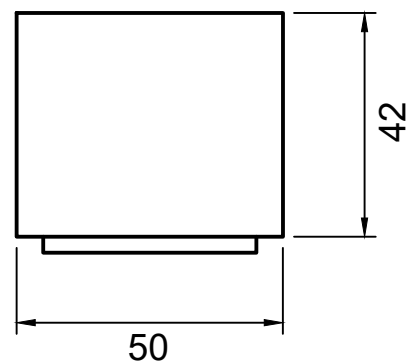
## ISOMÉTRICA



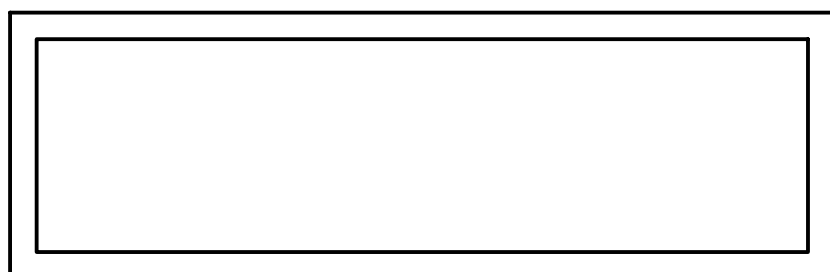
## ELEVACIÓN FRONTAL



## ELEVACIÓN LATERAL



## PLANTA SUPERIOR



## PLANTA INFERIOR

