

# LISTÓN DE HORMIGÓN TIPO MADERA



Mobiliario estructurado en base a Hormigón Armado con resistencia G30 certificada por Laboratorios autorizados según NCh170

## RENDER



<b>MATERIAL</b>	HORMIGÓN
<b>ESTRUCTURA</b>	-
<b>TERMINACIÓN</b>	TIPO DE MADERA
<b>INSTALACIÓN</b>	96 kg/m <sup>2</sup>
<b>PESO</b>	60 x 15 x 3.5h
<b>DIMENSIONES</b>	INCLUYE SELLO ANTI-GRAFFITI MATE TRANSPARENTE
<b>PROTECCIÓN</b>	11,34 m <sup>2</sup> /PALLET
<b>EMBALAJE</b>	
<b>CÓDIGO</b>	MU 445

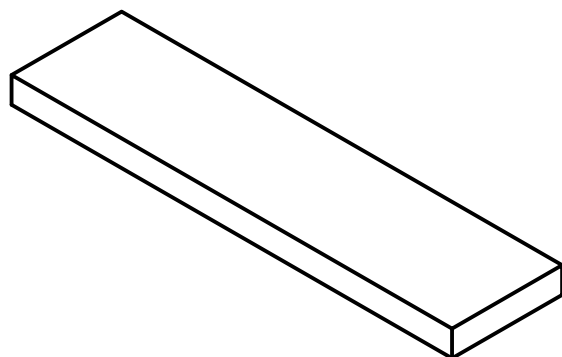
### INSTALACIÓN

Instalar sobre radier o base estabilizada, compactada con mortero de pega según indicación de proyecto.

### TERMINACIONES

Este producto existe solo en el formato de 60 x 15 cm. en color Café. En cuanto a colores, la gama es diversa ya que no hay limitación. La tonalidad de la pieza se obtiene mezclando pigmentos del tipo Óxido de hierro en proporciones adecuadas para obtener los resultados deseado.

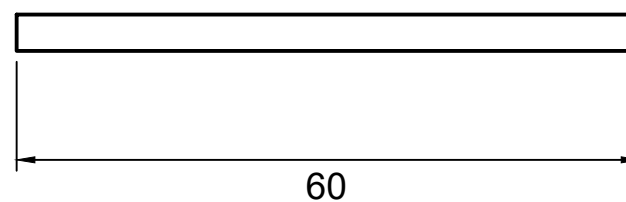
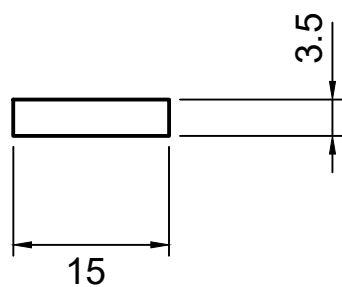
## ISOMÉTRICA



ELEVACIÓN LATERAL

ELEVACIÓN FRONTAL

ELEVACIÓN POSTERIOR



PLANTA SUPERIOR

PLANTA INFERIOR

