

MESA

180

Mobiliario estructurado en base a Hormigón Armado con resistencia G30 certificada por Laboratorios autorizados según NCh170

RENDER

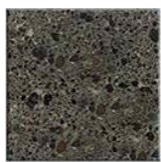


MATERIAL	HORMIGÓN GRANÍTICO
ESTRUCTURA	MONOLITO ARMADO
TERMINACIÓN	GRANÍTICO PULIDO/LISO
INSTALACIÓN	ANCLADO CON ESPÁRRAGOS
PESO	1250 kg.
DIMENSIONES	180 x 70 x 80h
PROTECCIÓN	INCLUYE SELLO ANTI-GRAFFITI MATE TRANSPARENTE
EMBALAJE	MOBILIARIO CARGADO A PISO SOBRE CAMIÓN CON PROTECCIÓN DE DISLAPOL ALTA DENSIDAD.
CÓDIGO	MU 189

INSTALACIÓN

Anclaje se debe realizar mediante adhesivo epóxico y fierro estriado tipo esparrago de 12 mm de diámetro que se debe insertar en la base del mobiliario según indicación de proyecto.

TERMINACIONES



Tradicional Visto Pulido



Granítico Gris Mara



Tradicional Visto Liso



Granítico Blanco Mara

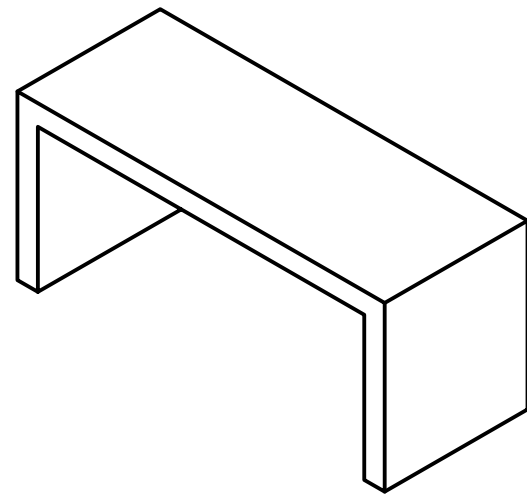


Granítico Gris Marengo



Tradicional Granítico Perla Negra

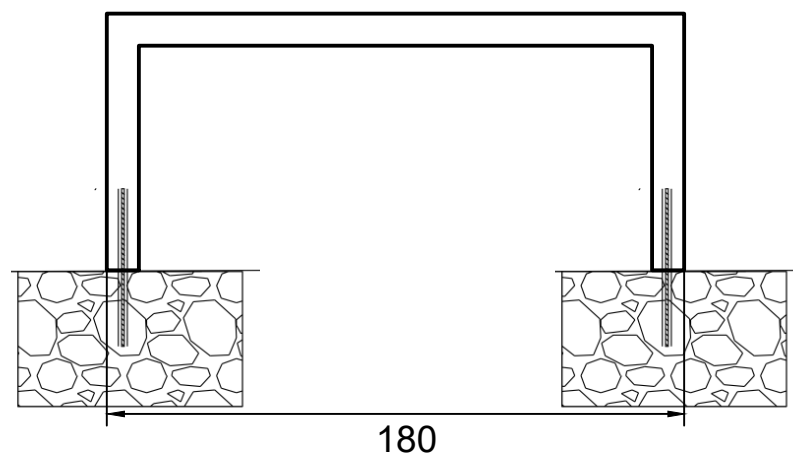
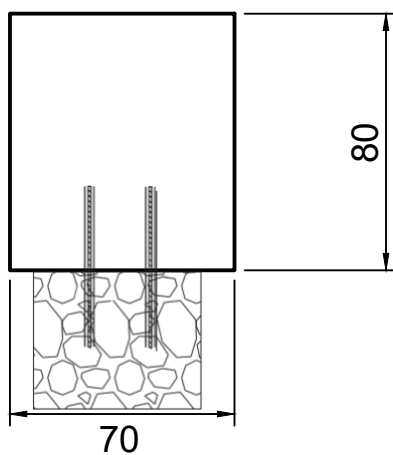
ISOMÉTRICA



ELEVACIÓN LATERAL

ELEVACIÓN FRONTAL

ELEVACIÓN POSTERIOR



PLANTA SUPERIOR

PLANTA INFERIOR

