

MESA

DOBLE AJEDREZ CON BANCA FREIRE



Mobiliario estructurado en base a Hormigón Armado con resistencia G30 certificada por Laboratorios autorizados según NCh170

RENDER

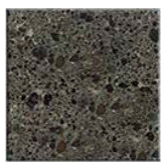


| | |
|--------------------|---|
| MATERIAL | HORMIGÓN GRANÍTICO |
| ESTRUCTURA | MONOLITO ARMADO |
| TERMINACIÓN | GRANÍTICO PULIDO/LISO |
| INSTALACIÓN | ANCLADO CON ESPÁRRAGOS |
| PESO | 900 kg. |
| DIMENSIONES | 180 x 76 x 75h |
| PROTECCIÓN | INCLUYE SELLO ANTI-GRAFFITI MATE TRANSPARENTE |
| EMBALAJE | SOBRE PALLET (1 UNDS. POR CADA PALLET) |
| CÓDIGO | MU 553 |

INSTALACIÓN

Anclaje se debe realizar mediante adhesivo epóxico y fierro estriado tipo esparrago de 12 mm de diámetro que se debe insertar en la base del mobiliario según indicación de proyecto.

TERMINACIONES



Tradicional Visto Pulido



Granítico Gris Mara



Tradicional Visto Liso



Granítico Blanco Mara

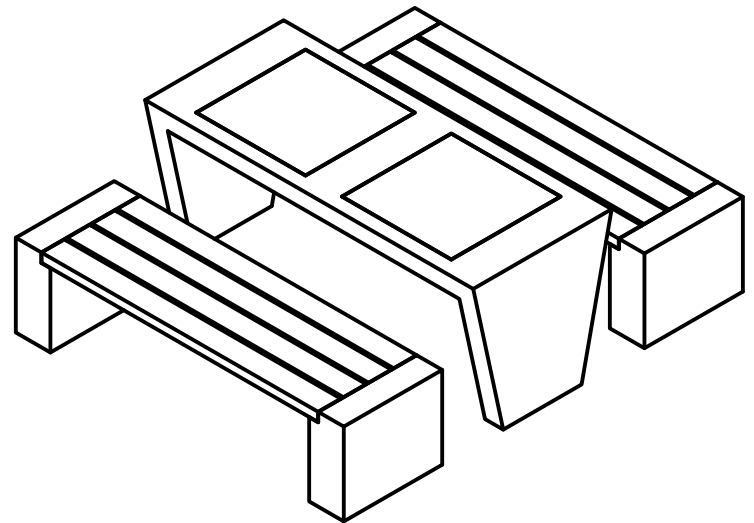


Granítico Gris Marengo

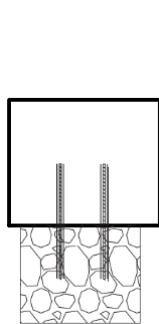


Tradicional Granítico Perla Negra

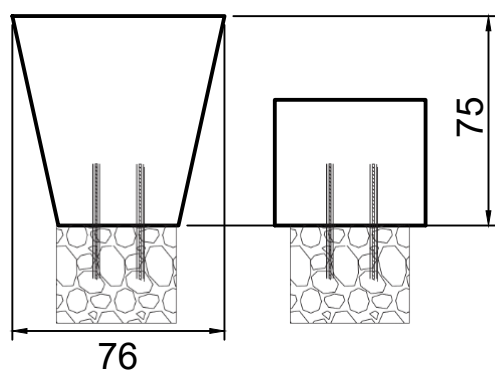
ISOMÉTRICA



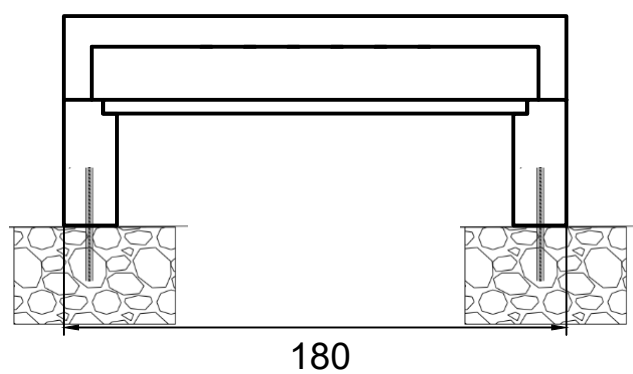
ELEVACIÓN LATERAL



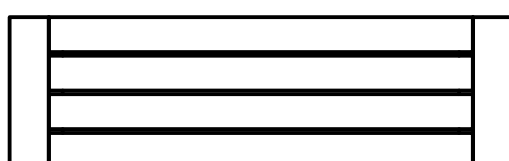
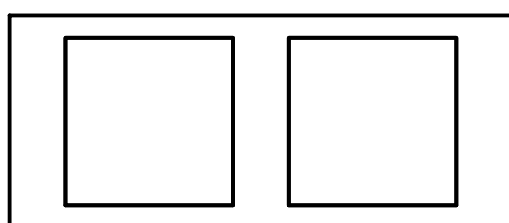
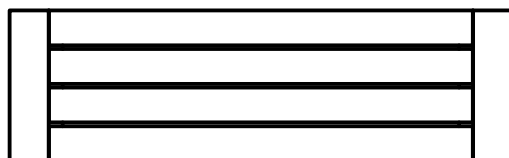
ELEVACIÓN FRONTAL



ELEVACIÓN POSTERIOR



PLANTA SUPERIOR



PLANTA INFERIOR