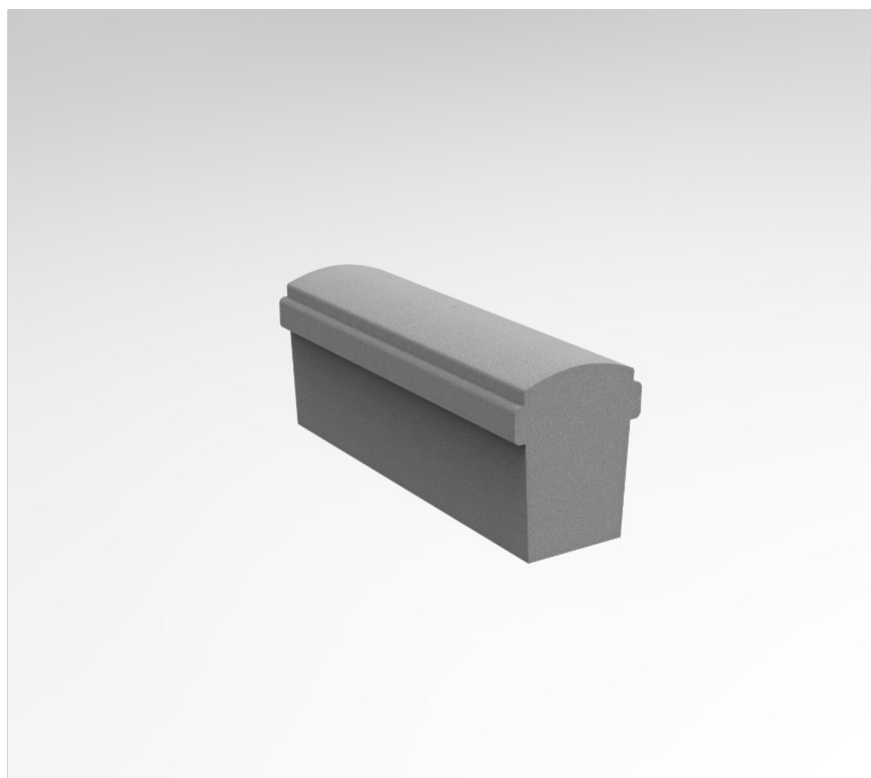


BORDILLO ORNAMENTAL



Mobiliario estructurado en base a Hormigón Armado con resistencia G30 certificada por Laboratorios autorizados según NCh170

RENDER



MATERIAL	HORMIGÓN GRANÍTICO
ESTRUCTURA	MONOLITO ARMADO
TERMINACIÓN	GRANÍTICO PULIDO/VISTO
INSTALACIÓN	CON MORTERO DE PEGA
PESO	280 kg.
DIMENSIONES	50 x 16 x 20h
PROTECCIÓN	INCLUYE SELLO ANTI-GRAFFITI MATE TRANSPARENTE
EMBALAJE	SOBRE PALLET (6 UNDS. POR CADA PALLET)
CÓDIGO	MU

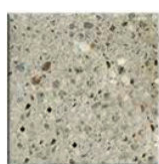
INSTALACIÓN

Instalar sobre radier o base estabilizada, compactada con mortero de pega según indicación de proyecto.

TERMINACIONES



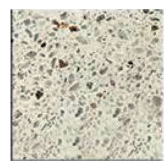
Tradicional Visto Pulido



Granítico Gris Mara



Tradicional Visto Liso



Granítico Blanco Mara

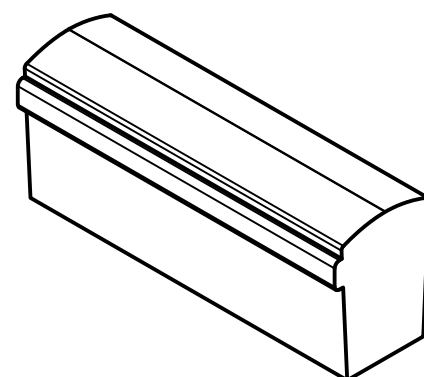


Granítico Gris Marengo

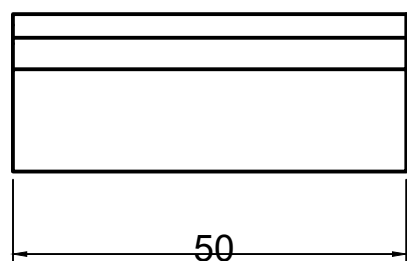


Tradicional Granítico Perla Negra

ISOMÉTRICA

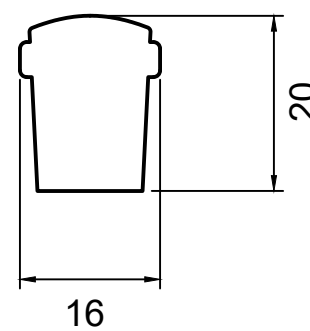


ELEVACIÓN LATERAL

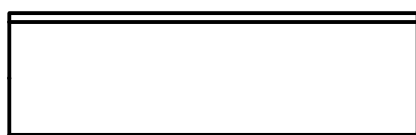


ELEVACIÓN FRONTAL

ELEVACIÓN POSTERIOR



PLANTA SUPERIOR



PLANTA INFERIOR

