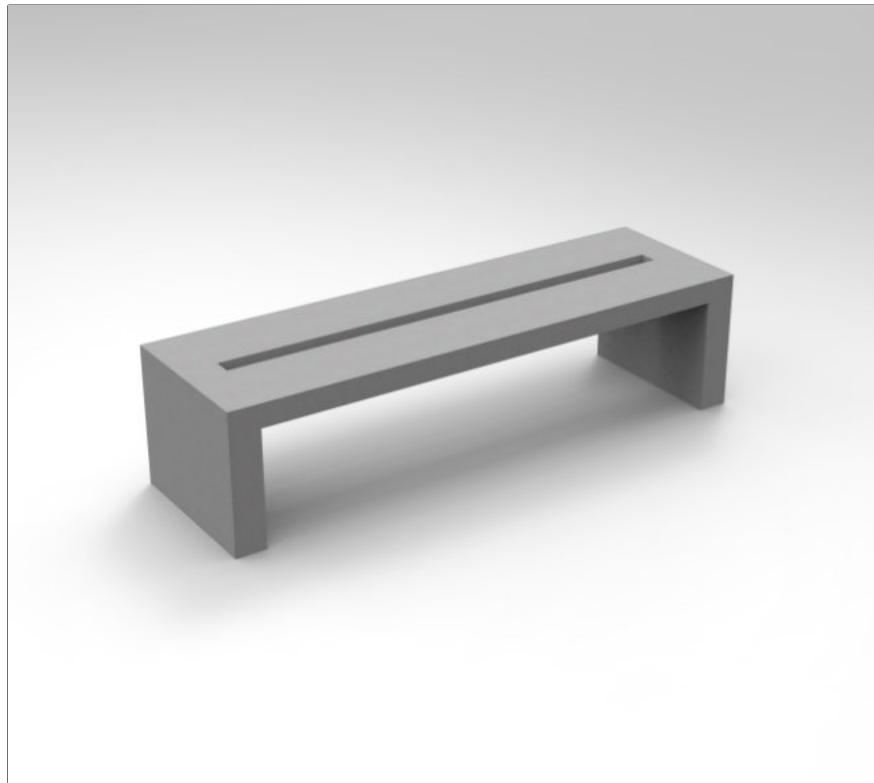


Mobiliario estructurado en base a Hormigón Armado con resistencia G30 certificada por Laboratorios autorizados según Nch170

RENDER

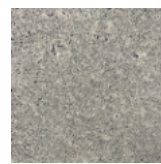


MATERIAL	HORMIGÓN GRANÍTICO
ESTRUCTURA	MONOLÍTO ARMADO
TERMINACIÓN	GRANÍTICO PULIDO
INSTALACIÓN	ANCLADO CON ÉSPARRAGOS
PESO	300 kg.
DIMENSIONES	180 x 54 x 45H. APRÓX.
PROTECCIÓN	INCLUYE SELLO ANTI-GRAFFITI MATE TRANSPARENTE
EMBALAJE	SOBRE PALLET (2 UNDS. POR CADA PALLET)
CÓDIGO	MU 116

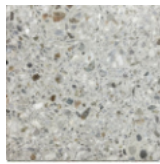
INSTALACIÓN

Anclaje se debe realizar mediante adhesivo epóxico y fierro estriado tipo esparrago de 12 mm de diámetro que se debe insertar en la base del mobiliario según indicación de proyecto.

TERMINACIONES



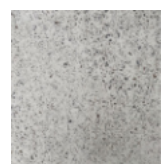
Tradicional Visto Pulido



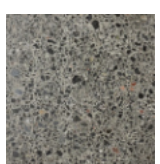
Granítico Gris Mara



Tradicional Visto Liso



Granítico Blanco Mara

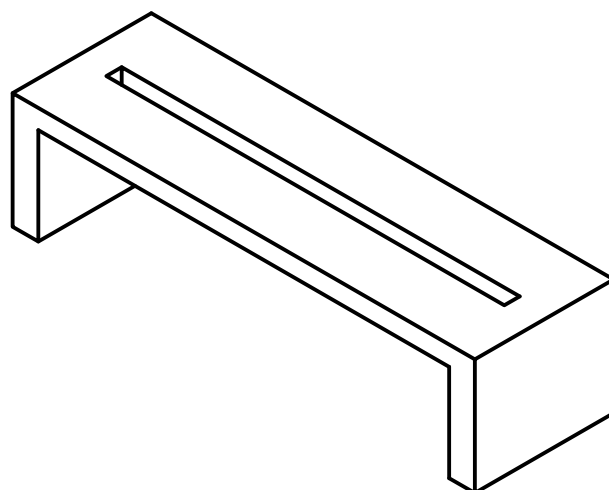


Granítico Gris Marengo

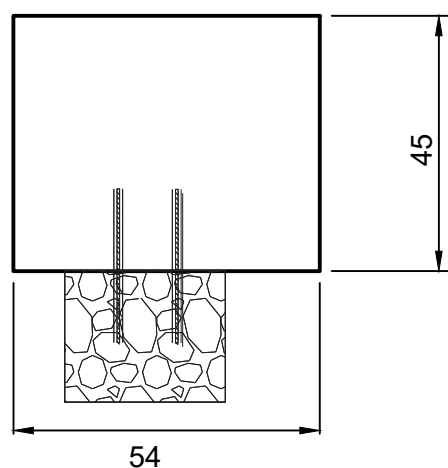


Hormigón Tradicional Granítico Rojo pulido

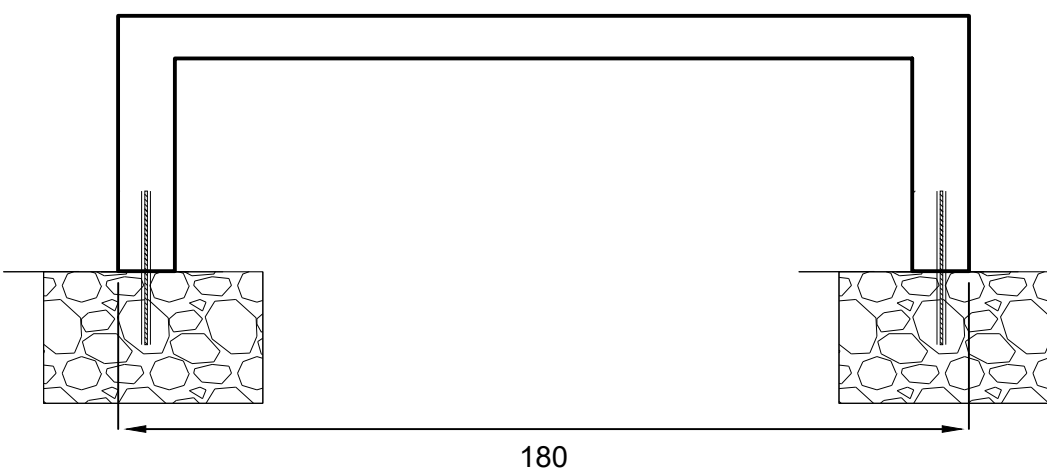
ISÓMETRICA



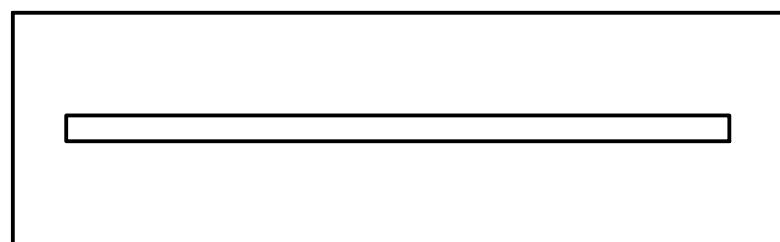
ELEVACIÓN LATERAL



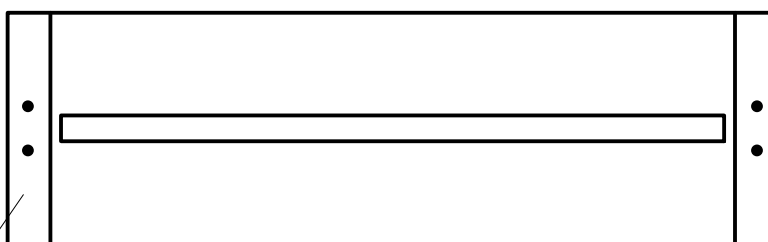
ELEVACIÓN FRONTAL



PLANTA SUPERIOR



PLANTA INFERIOR



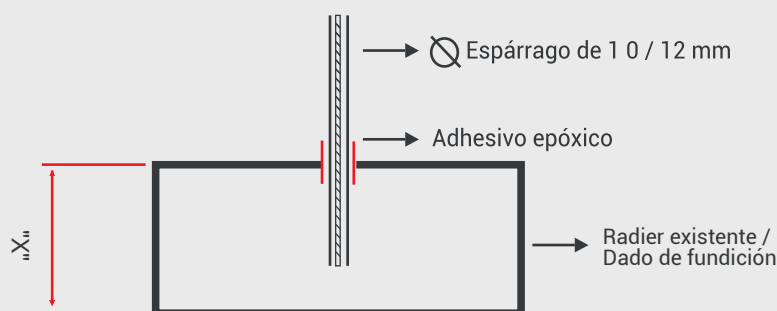
Fe Anclaje (espárrago) /
Inserto en poyo fundación

INSTALACIÓN

El Mobiliario debe ser instalado sobre radier de mínimo 15 cms de espesor o sobre un dado de fundación construido sobre terreno natural compactado

El anclaje se debe realizar mediante adhesivo epóxico y fierro estriado tipo espárrago de 10 -12 mm de diámetro inserto en el dado de fundación/radier existente y en la perforación que viene en el mobiliario.

Se debe utilizar adhesivo epóxico tipo Sikadur 31 o EV1 poliéster sin estireno de quílosa y esperar 24 horas para el correcto fraguado del pegamento.



"X" : Altura variable (Consultar dependiendo de la obra)