

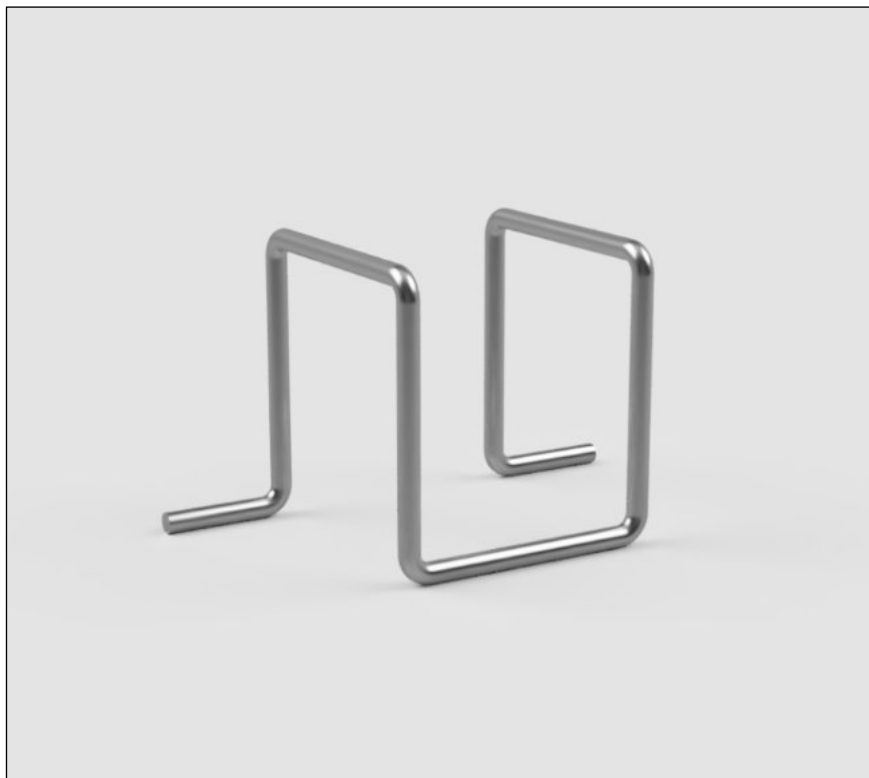
# BICICLETERO

## DOBLE



Mobiliario estructurado en acero galvanizado con anclaje apernado y pintura de terminación Polvo Poliéster Electro-estática.

### RENDER



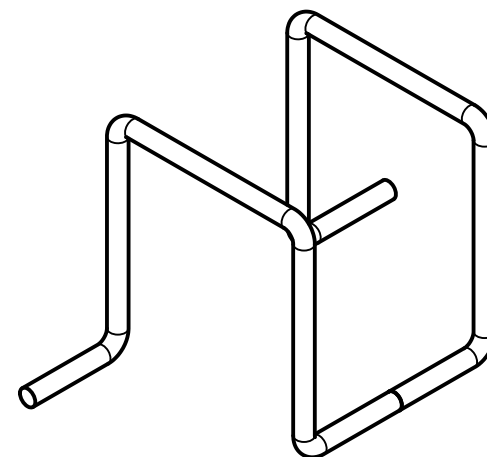
<b>MATERIAL</b>	Acero galvanizado
<b>CAPACIDAD</b>	1 - 2 Bicicletas
<b>PESO</b>	30 kg.
<b>MEDIDAS</b>	32.5 x 67 x 70h
<b>ESPECIFICACIONES TÉCNICAS</b>	ESTRUCTURA BASE: Cañería ISO65 Ø 1½" x 2.9 x 5800mm galvanizada (WMITC) PLACA ANCLAJE: Plancha de 5 mm. de espesor.
<b>CÓDIGO</b>	-

### INSTALACIÓN

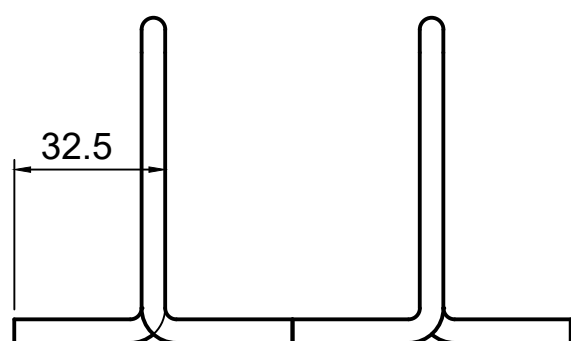
Para instalar el producto debe contar con una superficie resistente como pavimento de calzada de hormigón, veredas en buen estado y losas.

En el caso de veredas de baldosa, sólo se recomienda si éstas tienen una buena base estructural.

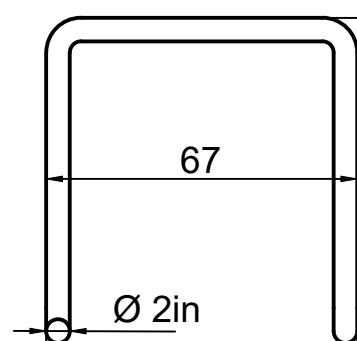
### ISOMÉTRICA



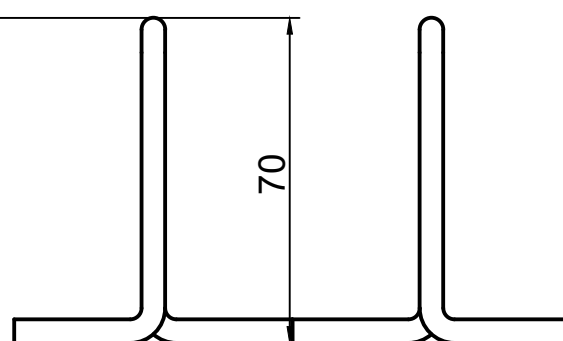
### ELEVACIÓN LATERAL



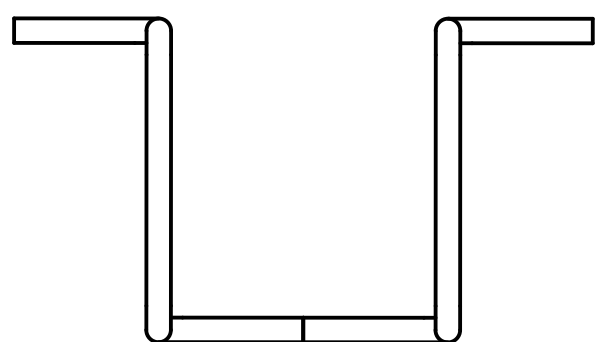
### ELEVACIÓN FRONTAL



### ELEVACIÓN POSTERIOR



### PLANTA SUPERIOR



### PLANTA INFERIOR

