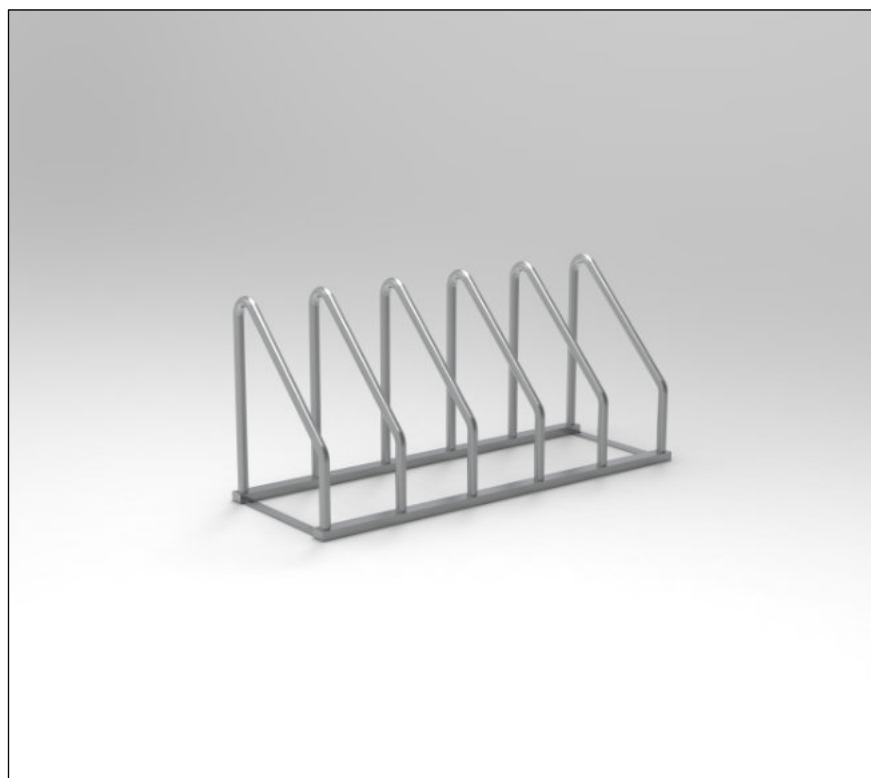


BICICLETERO TRIÁNGULO



Mobiliario estructurado en acero galvanizado con anclaje apernado y pintura de terminación Polvo Poliéster Electro-estática.

RENDER



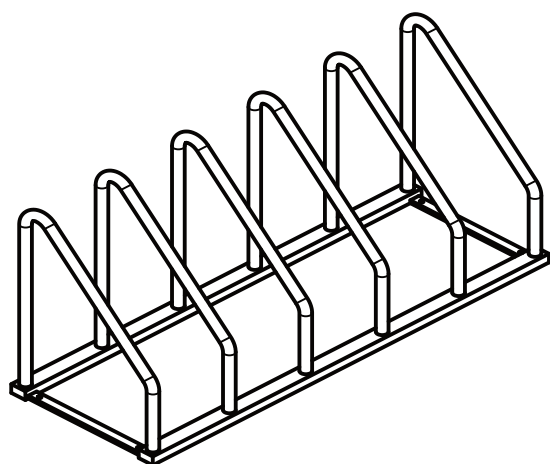
MATERIAL	Acero galvanizado
CAPACIDAD	1- 6 Bicicletas
PESO	30 kg.
MEDIDAS	140 x 50 x 63h
ESPECIFICACIONES TÉCNICAS	ESTRUCTURA BASE: Cañería ISO65 Ø 1½" x 2.9 x 5800mm galvanizada (WMITC) PLACA ANCLAJE: Plancha de 5 mm. de espesor.

CÓDIGO

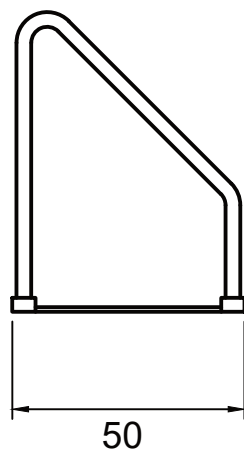
INSTALACIÓN

Para instalar el producto debe contar con una superficie resistente como pavimento de calzada de hormigón, veredas en buen estado y losas.
En el caso de veredas de baldosa, sólo se recomienda si éstas tienen una buena base estructural.

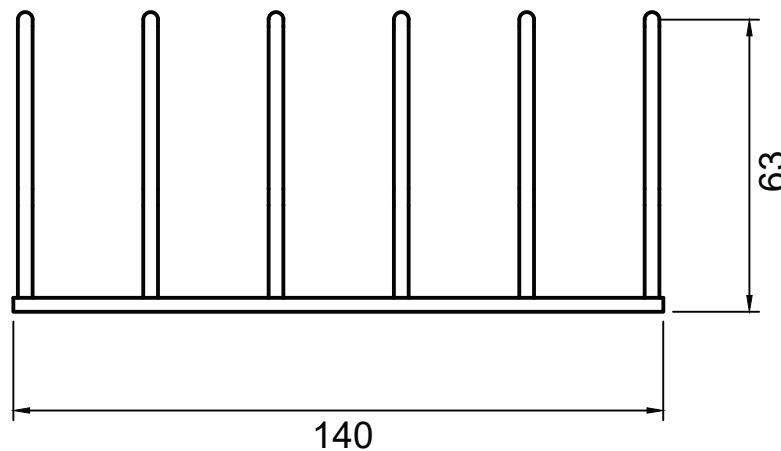
ISOMÉTRICA



ELEVACIÓN LATERAL

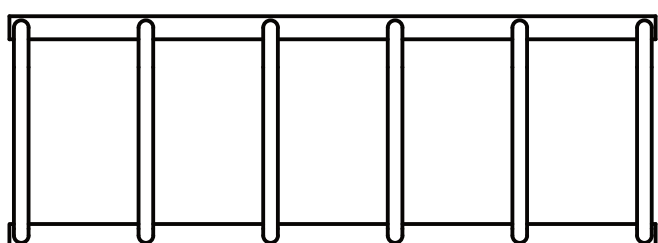


ELEVACIÓN FRONTAL



ELEVACIÓN POSTERIOR

PLANTA SUPERIOR



PLANTA INFERIOR

