

# BICICLETERO

## DOBLE para 8



Mobiliario estructurado en acero galvanizado con anclaje apernado y pintura de terminación Polvo Poliéster Electro-estática.

### RENDER

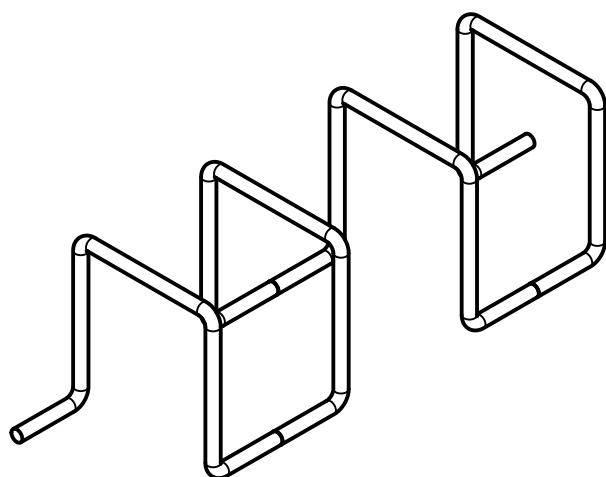


<b>MATERIAL</b>	ACERO GALVANIZADO
<b>CAPACIDAD</b>	1 - 8 BICICLETAS
<b>PESO</b>	-Kg
<b>MEDIDAS</b>	67 x 240 x 70h m
<b>ÁREA DE SEGURIDAD</b>	2,50 x 1,15 m
<b>ESPECIFICACIONES TÉCNICAS:</b>	<b>ESTRUCTURA BASE:</b> Cañería ISO65 Ø2"
	<b>COLORES DE TERMINACIÓN:</b> Negro, Gris, Verde
<b>CÓDIGO</b>	MU

### INSTALACIÓN

Para instalar el producto debe contar con una superficie resistente como pavimento de calzada de hormigón, veredas en buen estado y losas.  
En el caso de veredas de baldosa, sólo se recomienda si éstas tienen una buena base estructural.

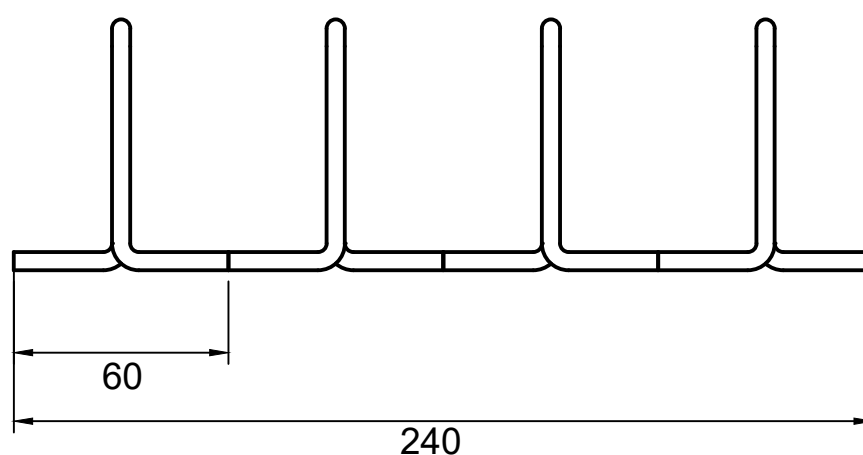
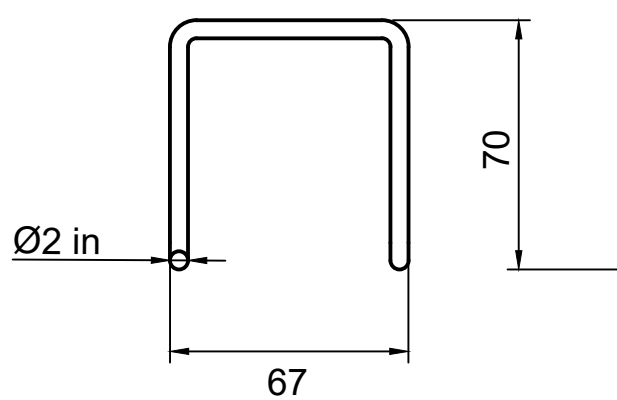
### ISOMÉTRICA



ELEVACIÓN LATERAL

ELEVACIÓN FRONTAL

ELEVACIÓN POSTERIOR



PLANTA SUPERIOR

PLANTA INFERIOR

