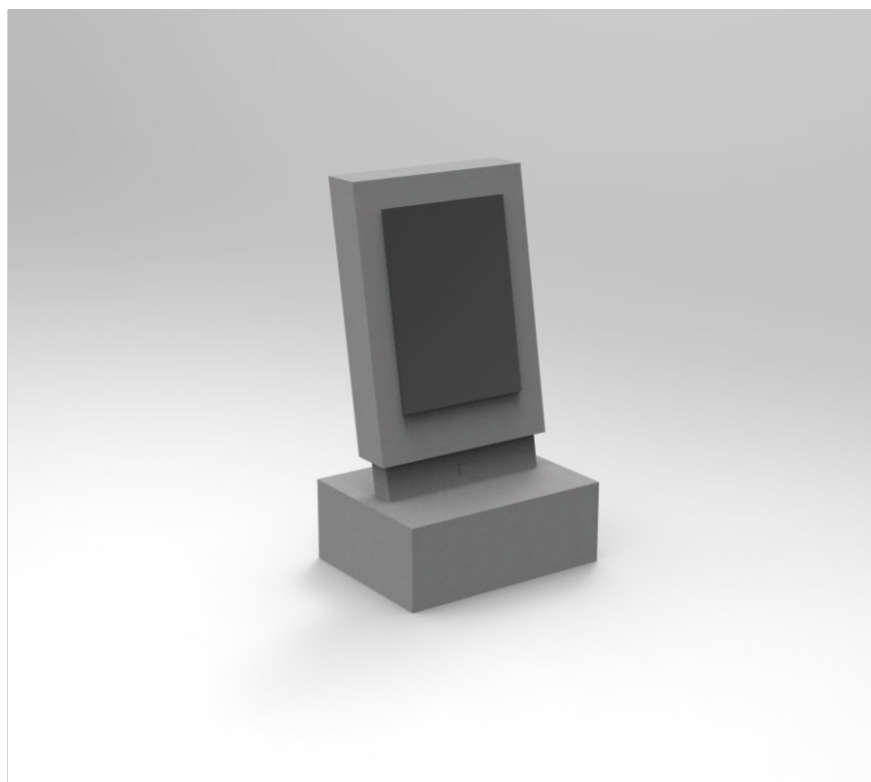


MONOLITO CONMEMORATIVO TIPO 4



Mobiliario estructurado en base a Hormigón Armado con resistencia G30 certificada por Laboratorios autorizados según NCh170

RENDER



MATERIAL	HORMIGÓN GRANÍTICO
ESTRUCTURA	MONOLITO ARMADO
TERMINACIÓN	GRANÍTICO PULIDO/LISO
INSTALACIÓN	ANCLADO CON ESPÁRRAGOS
PESO	500 Kg.
DIMENSIONES	80 x 60 x 140h
PROTECCIÓN	INCLUYE SELLO ANTI-GRAFFITI MATE TRANSPARENTE
EMBALAJE	PALETIZADO
CÓDIGO	MU 615

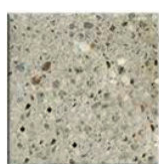
INSTALACIÓN

Anclaje se debe realizar mediante adhesivo epóxico y fierro estriado tipo esparrago de 12 mm de diámetro que se debe insertar en la base del mobiliario según indicación de proyecto.

TERMINACIONES



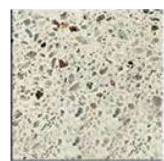
Tradicional Visto Pulido



Granítico Gris Mara



Tradicional Visto Liso



Granítico Blanco Mara

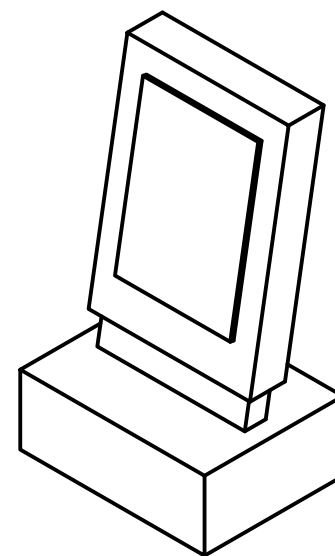


Granítico Gris Marengo

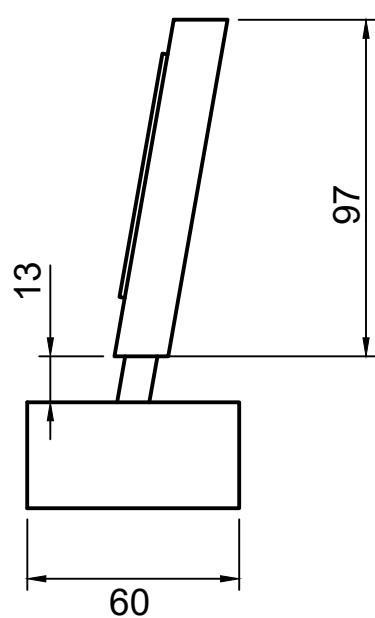


Tradicional Granítico Perla Negra

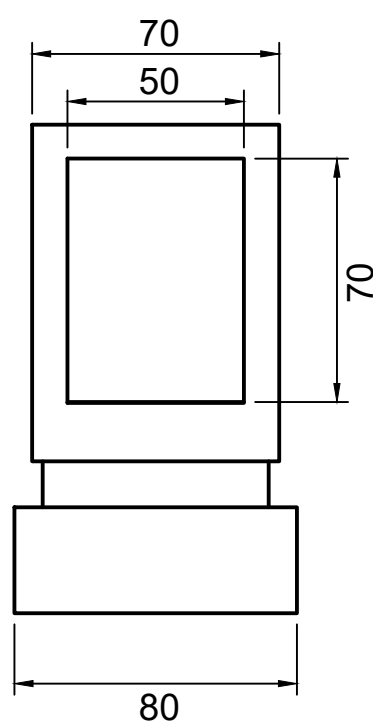
ISOMÉTRICA



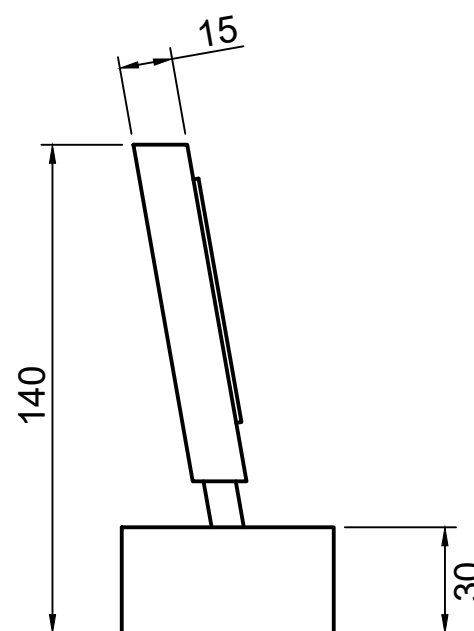
ELEVACIÓN LATERAL



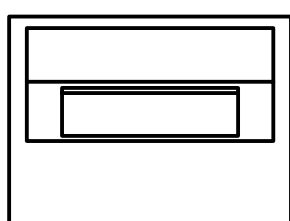
ELEVACIÓN FRONTAL



ELEVACIÓN POSTERIOR



PLANTA SUPERIOR



PLANTA INFERIOR

