

BASURERO

OVALADO METALICO SIMPLE



Mobiliario estructurado en acero galvanizado.

RENDER

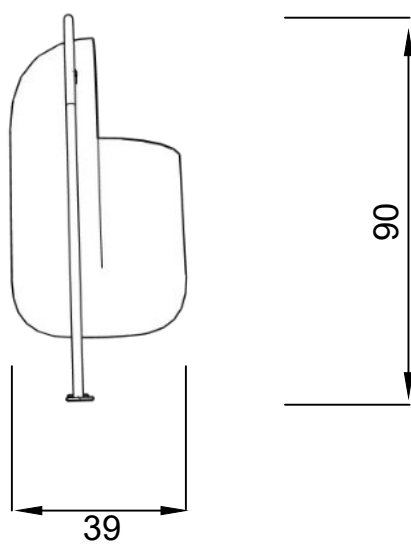


MATERIAL	ESTRUCTURA: CAÑERÍA GALVANIZADA. RECIPIENTE: PLANCHA DE ACERO GALVANIZADA
ESTRUCTURA	-
TERMINACIÓN	-
INSTALACIÓN	-
PESO	10 kg.
DIMENSIONES	54 x 39 x 90h
PROTECCIÓN	-
EMBALAJE	SOBRE PALLET (6 UNDS. POR CADA PALLET)
CÓDIGO	MU506102

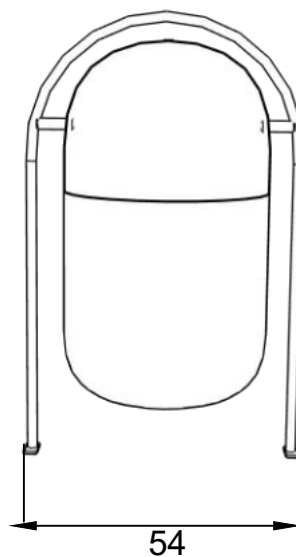
INSTALACIÓN

Considerar la instalación sobre una superficie resistente y/o veredas en buen estado, con un espesor mínimo de 7 cm. En el caso de veredas con baldosas, el espesor mínimo entre baldosas y mortero debe ser de 8 cm. Afianzar el basurero al piso mediante pernos de anclaje de 3/8" x 3" (no provistos)."

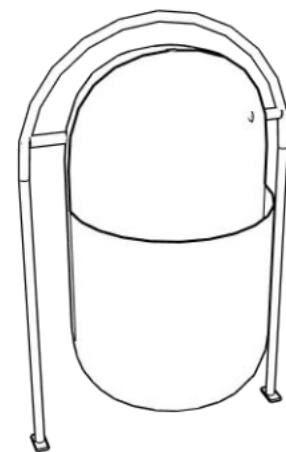
ELEVACIÓN LATERAL



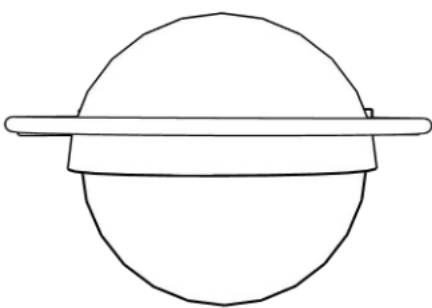
ELEVACIÓN FRONTAL



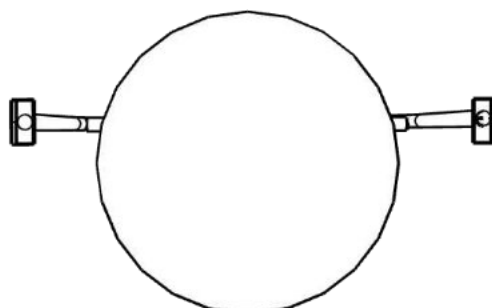
ISOMÉTRICA



PLANTA SUPERIOR



PLANTA INFERIOR

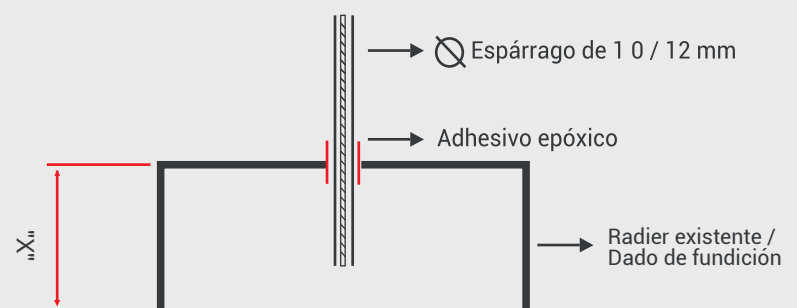


INSTALACIÓN

El Mobiliario debe ser instalado sobre radier de mínimo 15 cms de espesor o sobre un dado de fundación construido sobre terreno natural compactado

El anclaje se debe realizar mediante adhesivo epóxico y fierro estriado tipo espárrago de 10 -12 mm de diametro inserto en el dado de fundación/radier existente y en la perforación que viene en el mobiliario.

Se debe utilizar adhesivo epóxico tipo Sikadur 31 o EV1 poliéster sin estireno de quilosa y esperar 24 horas para el correcto fraguado del pegamento.



"X" : Altura variable (Consultar dependiendo de la obra)