

BICICLETERO

ARGOLLA 6-7 PUESTOS

Mobiliario estructurado en acero galvanizado con anclaje apernado y pintura de terminación Polvo Poliéster Electro-estática.

RENDER

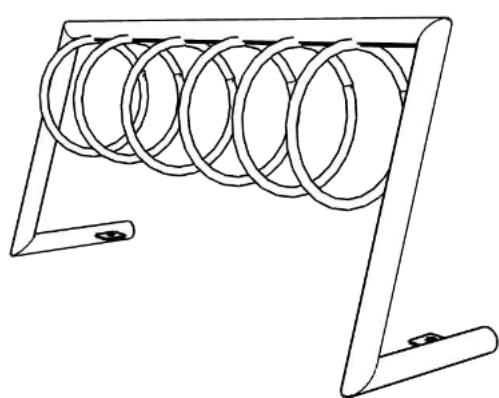


MATERIAL	ACERO GALVANIZADO
CAPACIDAD	6 - 7 BICICLETAS
PESO	30 Kg Aprox.
MEDIDAS	218 x 56 x 96h
ÁREA DE SEGURIDAD	3,20 x 2,50 m
ESPECIFICACIONES TÉCNICAS:	<p>ESTRUCTURA BASE: Cañería ISO65 Ø 1½" x 2.6 x 5800mm galvanizada (WMITC)</p> <p>PLACA ANCLAJE: Plancha de 5 mm. de espesor.</p> <p>COLORES DE TERMINACIÓN: Negro, Gris, Verde</p>
CÓDIGO	MU626102

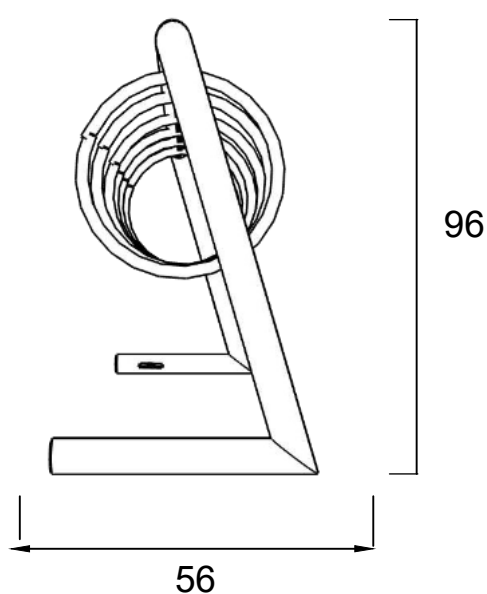
INSTALACIÓN

Para instalar el producto debe contar con una superficie resistente como pavimento de calzada de hormigón, veredas en buen estado y losas. En el caso de veredas de baldosa, sólo se recomienda si éstas tienen una buena base estructural.

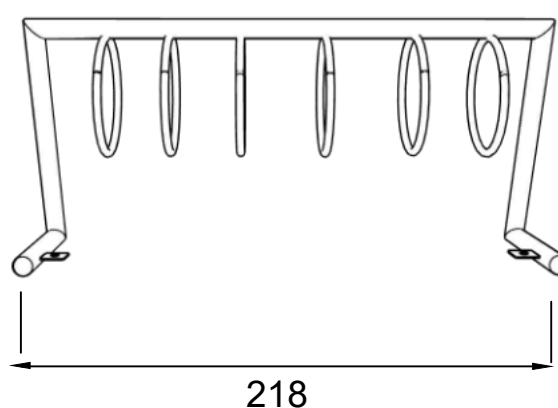
ISOMÉTRICA



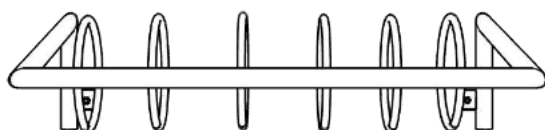
ELEVACIÓN LATERAL



ELEVACIÓN FRONTAL



PLANTA SUPERIOR

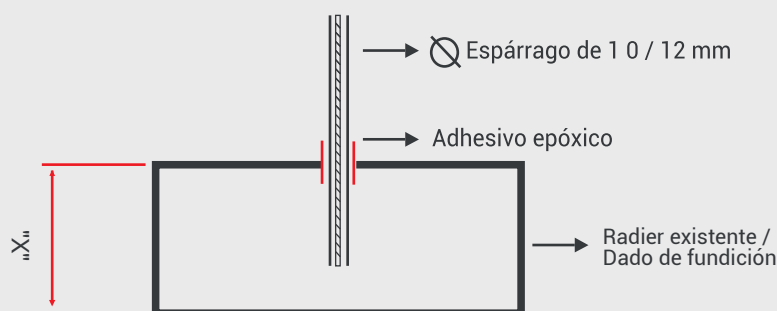


INSTALACIÓN

El Mobiliario debe ser instalado sobre radier de mínimo 15 cms de espesor o sobre un dado de fundación construido sobre terreno natural compactado

El anclaje se debe realizar mediante adhesivo epóxico y fierro estriado tipo espárrago de 10 -12 mm de diametro inserto en el dado de fundación/radier existente y en la perforación que viene en el mobiliario.

Se debe utilizar adhesivo epóxico tipo Sikadur 31 o EV1 poliéster sin estireno de quilosa y esperar 24 horas para el correcto fraguado del pegamento.



"X" : Altura variable (Consultar dependiendo de la obra)