

BASURERO METÁLICO VERDE



Cuerpo acero con soporte perfil term-esmaltado. Estructura metálica pintado al horno con pinturas electrostatica.

RENDER

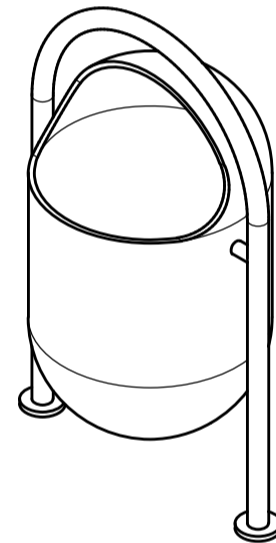


| | |
|--------------------|---|
| MATERIAL | Cuerpo acero. |
| ESTRUCTURA | Perfil metalico. |
| TERMINACIÓN | Pintura electro estatica en verde- rojo- amarillo |
| INSTALACIÓN | - |
| CAPACIDAD | 60 lts. |
| DIMENSIONES | D38 x 60 x 90h |
| PROTECCIÓN | - |
| EMBALAJE | - |
| CÓDIGO | - |

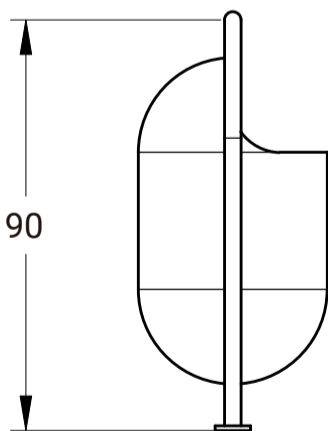
INSTALACIÓN

Anclajes apoyo fundación en caso de suelo blando, si es sobre pavimento duro, solo anclajes y epóxico.

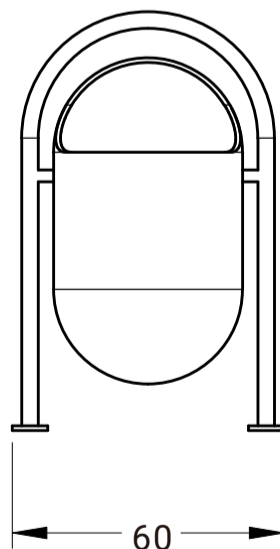
ISOMÉTRICA



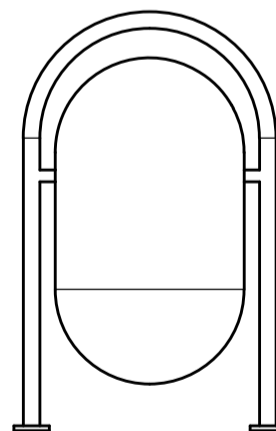
ELEVACIÓN LATERAL



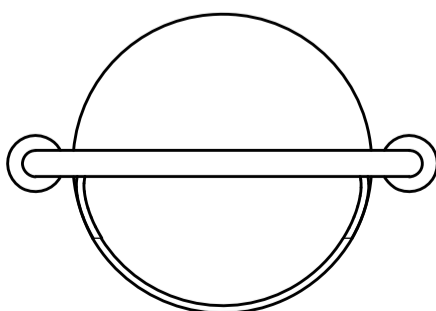
ELEVACIÓN FRONTAL



ELEVACIÓN POSTERIOR



PLANTA SUPERIOR



PLANTA INFERIOR

