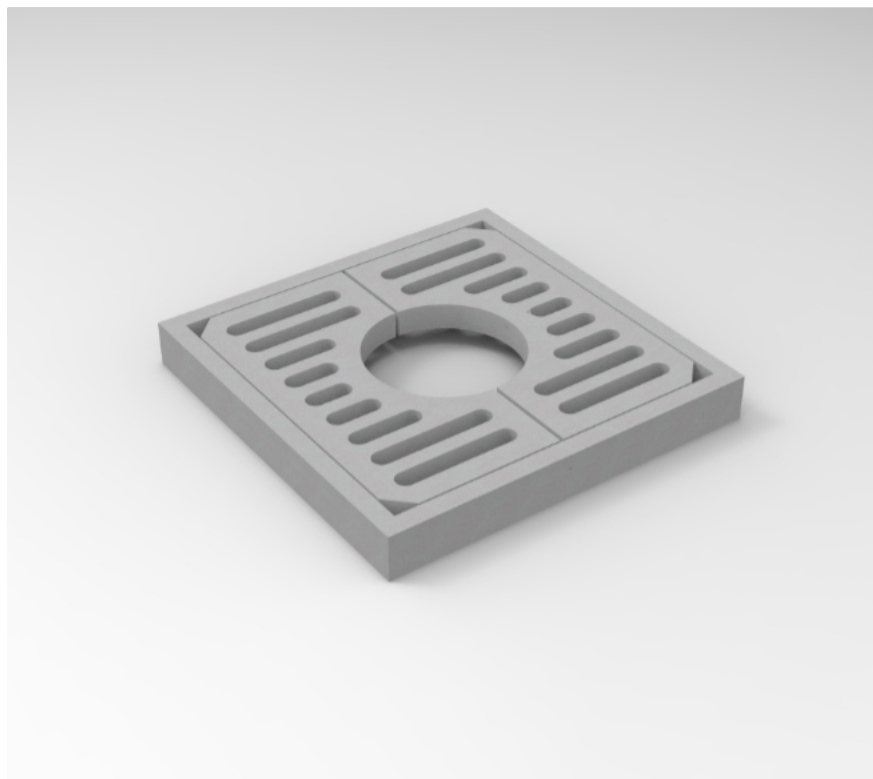


PROTECTOR DE ÁRBOL CON RANURA



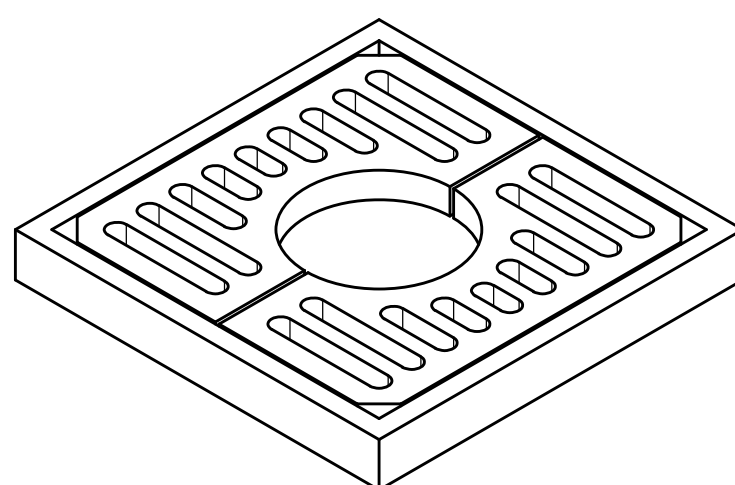
Mobiliario estructurado en base a Hormigón Armado con resistencia G30 certificada por Laboratorios autorizados según NCh170

RENDER

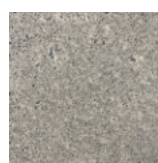


MATERIAL	HORMIGÓN GRANÍTICO
ESTRUCTURA	MONOLITO ARMADO
TERMINACIÓN	GRANÍTICO PULIDO/LISO
INSTALACIÓN	
PESO	250 kg.
DIMENSIONES	100 x 100 x 12h
PROTECCIÓN	INCLUYE SELLO ANTI-GRAFFITI MATE TRANSPARENTE
EMBALAJE	SOBRE PALLET (5 UNDS. POR CADA PALLET)
CÓDIGO	MU 874102

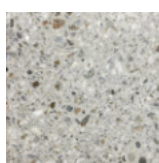
ISOMÉTRICA



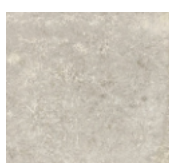
TERMINACIONES



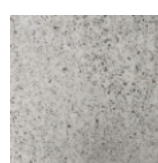
Tradicional Visto Pulido



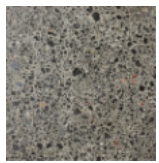
Granítico Gris Mara



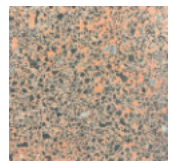
Tradicional Visto Liso



Granítico Blanco Mara

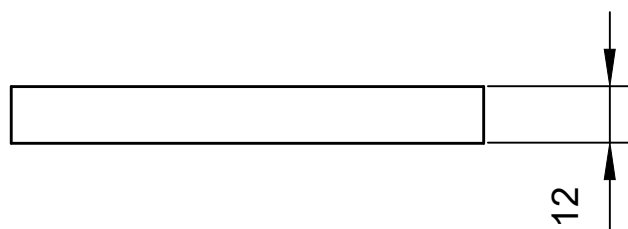


Granítico Gris Marengo

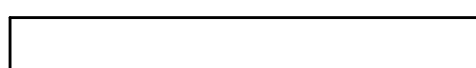


Hormigón Tradicional Granítico Rojo pulido

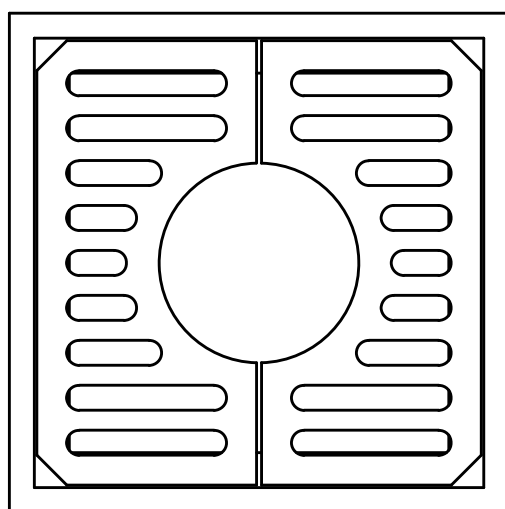
ELEVACIÓN LATERAL



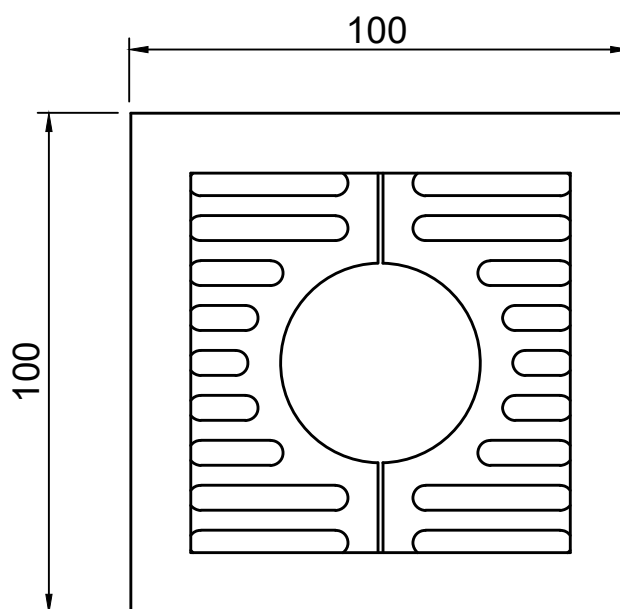
ELEVACIÓN POSTERIOR



PLANTA SUPERIOR



PLANTA INFERIOR



INSTALACIÓN

Los marcos se deben asentar directamente sobre base estabilizada compactada con mortero de pega verificando la horizontalidad con nivel, debiendo quedar al mismo nivel de piso que el pavimento circundante.

Instalación de las tapas: Las tapas se colocan directamente sobre el marco sin adhesivo, encajando en su posición según geometría de las piezas. Verificar que queden al mismo nivel entre sí y con el pavimento.

Consideraciones adicionales

- Respetar el espacio libre alrededor del tronco del árbol según indicación de proyecto.
- Las perforaciones de drenaje no deben quedar obstruidas.
- Para labores de mantenimiento del árbol, las tapas se pueden retirar sin herramientas.